

# PORTATONE

## PSR-E213/YPT-210

### SERVICE MANUAL



PSR-E213



YPT-210

\*YPT-210 is an overseas export model. (YPT-210は、輸出専用モデルです。)

#### ■ CONTENTS (目次)

|  |       |
|--|-------|
| SPECIFICATIONS (総合仕様) .....                              | 3/4   |
| PANEL LAYOUT (パネルレイアウト) .....                            | 5     |
| CIRCUIT BOARD LAYOUT & WIRING (ユニットレイアウト&結線図) .....      | 7     |
| BLOCK DIAGRAM (ブロックダイアグラム) .....                         | 8     |
| DISASSEMBLY PROCEDURES (分解手順) .....                      | 9     |
| LSI PIN DESCRIPTION (LSI端子機能表) .....                     | 15    |
| IC BLOCK DIAGRAM (ICブロック図) .....                         | 16    |
| CIRCUIT BOARDS (シート基板図) .....                            | 17    |
| TEST PROGRAM (テストプログラム) .....                            | 20/22 |
| MIDI IMPLEMENTATION CHART<br>(MIDIインプリメンテーションチャート) ..... | 24/25 |
| MIDI DATA FORMAT .....                                   | 26    |
| PARTS LIST   |       |
| OVERALL CIRCUIT DIAGRAM (総回路図)                           |       |

## IMPORTANT NOTICE

This manual has been provided for the use of authorized Yamaha Retailers and their service personnel. It has been assumed that basic service procedures inherent to the industry, and more specifically Yamaha Products, are already known and understood by the users, and have therefore not been restated.

**WARNING:** Failure to follow appropriate service and safety procedures when servicing this product may result in personal injury, destruction of expensive components and failure of the product to perform as specified. For these reasons, we advise all Yamaha product owners that all service required should be performed by an authorized Yamaha Retailer or the appointed service representative.

**IMPORTANT:** This presentation or sale of this manual to any individual or firm does not constitute authorization, certification, recognition of any applicable technical capabilities, or establish a principal-agent relationship of any form.

The data provided is believed to be accurate and applicable to the unit(s) indicated on the cover. The research engineering, and service departments of Yamaha are continually striving to improve Yamaha products. Modifications are, therefore, inevitable and changes in specification are subject to change without notice or obligation to retrofit. Should any discrepancy appear to exist, please contact the distributor's Service Division.

**WARNING:** Static discharges can destroy expensive components. Discharge any static electricity your body may have accumulated by grounding yourself to the ground bus in the unit (heavy gauge black wires connect to this bus).

**IMPORTANT:** Turn the unit OFF during disassembly and parts replacement. Recheck all work before you apply power to the unit.

## WARNING: CHEMICAL CONTENT NOTICE!


The solder used in the production of this product contains LEAD. In addition, other electrical/electronic and/or plastic (Where applicable) components may also contain traces of chemicals found by the California Health and Welfare Agency (and possibly other entities) to cause cancer and/or birth defects or other reproductive harm.

**DO NOT PLACE SOLDER, ELECTRICAL/ELECTRONIC OR PLASTIC COMPONENTS IN YOUR MOUTH FOR ANY REASON WHAT SO EVER!**

Avoid prolonged, unprotected contact between solder and your skin! When soldering, do not inhale solder fumes or expose eyes to solder/flux vapor!

If you come in contact with solder or components located inside the enclosure of this product, wash your hands before handling food.

## ■ WARNING

Components having special characteristics are marked  and must be replaced with parts having specification equal to those originally installed.

 印の部品は、安全を維持するために重要な部品です。交換する場合は、安全のために必ず指定の部品をご使用ください。

## SPECIFICATIONS

### Keyboards

- 61 standard-size keys (C1–C6)

### Display

- LCD display

### Setup

- STANDBY/ON
- MASTER VOLUME: [+], [-] buttons

### Panel Controls

- [L], [R], [LISTEN & LEARN], [TIMING], [WAITING], [A-B REPEAT]/[ACMP ON/OFF], [REW]/[INTRO/ENDING/rit.], [FF]/[MAIN/AUTO FILL], [TEMPO/TAP], [PAUSE]/[SYNC START], [START/STOP], [SONG], [STYLE], [VOICE], [FUNCTION], [PORTABLE GRAND], [SOUND EFFECT KIT], [REVERB ON/OFF], [DEMO], [METRONOME ON/OFF], number buttons [0]–[9], [+], [-]

### Voice

- 129 panel voices + 12 drum kits + 1 sound effect kit + 233 XGlite voices
- Polyphony: 32

### Style

- 100 preset Styles
- Style Control: ACMP ON/OFF, SYNC START, START/STOP, INTRO/ENDING/rit., MAIN/AUTO FILL
- Fingering: Multi fingering
- Style Volume

### Education Feature

- Chord Dictionary
- Lesson 1–3

### Function

- Style Volume, Song Volume, Tuning, Transpose, Split Point, Main voice (Volume, Octave), Reverb Type, Reverb level, Panel Sustain, Local On/Off, External Clock, Initial Setup Send, Time Signature, Metronome Volume, Demo Cancel

### Effects

- Reverb: 9 types

### Song

- 102 Preset Songs
- Song Volume

### MIDI

- Local On/Off
- Initial Setup Send
- External Clock

### Auxiliary jacks

- PHONES/OUTPUT, DC IN 12V, MIDI in/out, SUSTAIN

### Amplifier

- 2.5W + 2.5W

### Speakers

- 12cm x 2

### Power Consumption

- 10W (When using PA-130 power adaptor)

### Power Supply

- Adaptor: Yamaha PA-130 or an equivalent
- Batteries: Six "AA" size, LR6 or equivalent batteries

### Dimensions (W x D x H)

- 945 x 348 x 110 mm  
(37-1/4" x 13-2/3" x 4-1/3")

### Weight

- 4.4kg (9 lbs. 11 oz.) (not including batteries)

### Supplied Accessories

- Music Rest
- Owner's Manual

---

### Optional Accessories

- AC Power Adaptor: Yamaha PA-130 or an equivalent
  - USB-MIDI Interface: UX16
  - Footswitch: FC4/FC5
  - Keyboard Stand: L-2C/L-2L
  - Headphones: HPE-150/HPE-30
-

## ■ 総合仕様

### 鍵盤

- ・ PSR-E213 レギュラーサイズ61鍵 (C1～C6)

### 画面

- ・ 液晶画面

### セットアップ

- ・ [電源 切/入](STANDBY/ON)スイッチ
- ・ 全体音量(MASTER VOLUME) : [+], [-]ボタン

### パネルコントロール

- ・ [左手](L)、[右手](R)、[お手本](LISTEN & LEARN)、[タイミング](TIMING)、[マイペース](WAITING)、[くり返し練習](A-B REPEAT)/[スタイル オン/ オフ](ACMP ON/OFF)、[巻戻し](REW)/[イントロ/ エンディング/rit.](INTRO/ENDING/rit.)、[早送り](FF)/[メイン/ フィルイン](MAIN/AUTO FILL)、[テンポ/ タップ](TEMPO/TAP)、[一時停止](PAUSE)/[シンクロスタート](SYNC START)、[スタート/ ストップ] (START/STOP)、[ソング](SONG)、[スタイル](STYLE)、[楽器](VOICE)、[機能](FUNCTION)、[グランドピアノ](PORTABLE GRAND)、[効果音](SOUND EFFECT KIT)、[リバーブ オン/オフ](REVERB ON/OFF)、[デモ](DEMO)、[メトロノーム オン/オフ](METRONOME ON/OFF)、数字ボタン[0] ~ [9]、[+]、[-]

### 楽器

- ・ 129パネル音色+12ドラムキット+1サウンドエフェクトキット+233XGlite音色(最大同時発音数32)

### スタイル

- ・ 100プリセット
- ・ スタイルコントロール : スタイルオン/オフ、シンクロスタート、スタート/ストップ、イントロ/エンディング/リタルダンド、メイン/フィルイン
- ・ マルチフィンガリング
- ・ スタイル音量

### レッスン機能

- ・ コード辞書
- ・ レッスン1～3

### 機能設定

- ・ スタイル音量、ソング音量、トランスポーズ、チューニング、スプリットポイント、メイン音色(音量、オクターブ)、リバーブタイプ、リバーブレベル、パネルサステイン、ローカル、外部クロック、イニシャルセンド、メトロノーム(拍子、音量)、デモキャンセル

### エフェクト

- ・ リバーブ : 9種類

### ソング

- ・ プリセットソング102曲
- ・ ソング音量

### MIDI

- ・ ローカル、外部クロック、イニシャルセンド

### 付属端子

- ・ MIDI、SUSTAIN、PHONES/OUTPUT、DC IN 12V

### アンプ実用最大出力

- ・ 2.5W+2.5W

### スピーカー

- ・ 12cm×2

### 電源

- ・ アダプター : PA-3Cまたはヤマハ推奨の同等品
- ・ 電池 : 単3 乾電池(1.5V)×6

### 電池寿命

- ・ アルカリ電池で約12時間

### 消費電力

- ・ 電源アダプターPA-3Cまたはヤマハ推奨の同等品 使用時 : 12W

### 寸法(幅×奥×高mm)

- ・ 945×348×110

### 質量

- ・ 4.4 kg (乾電池含まず)

### 付属品

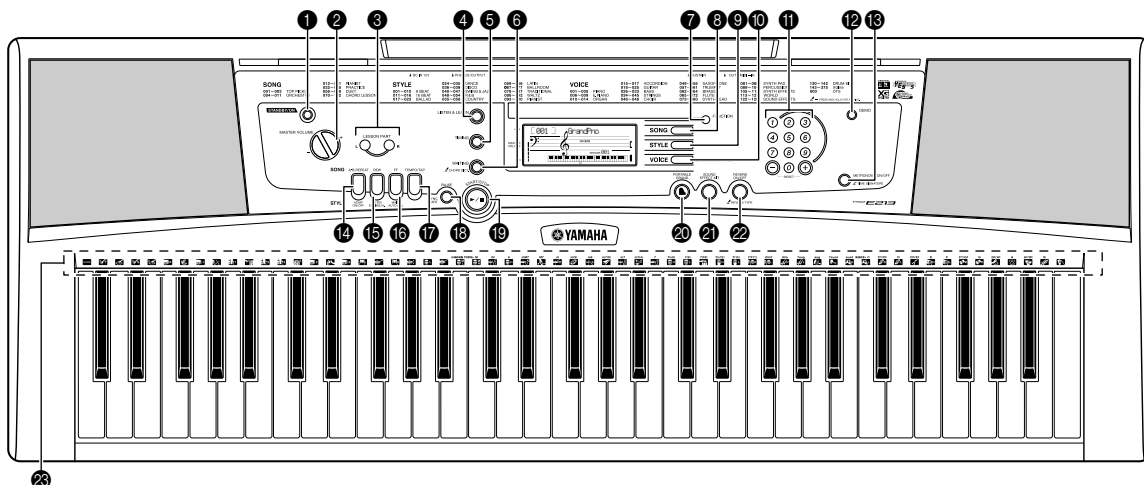
- ・ 取扱説明書(本書)、電源アダプター (PA-3Cまたはヤマハ推奨の同等品)、ソングブック、和文シート、保証書、譜面立て

### オプション(別売)品

- ・ ソフトケース(SCC-51/SCC-52)、キーボードスタンド(L-2L/L-2C)、ヘッドフォン(HPE-150/HPE-30)、フットスイッチ(FC4/FC5)、USB-MIDIインターフェース(UX16)

## ■ PANEL LAYOUT (パネルレイアウト)

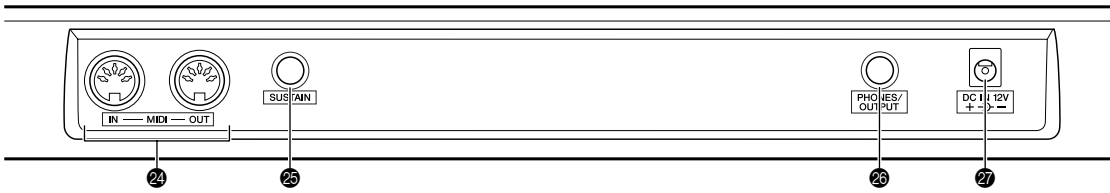
### • Front panel (フロントパネル)



- ① [STANDBY/ON] switch
- ② [MASTER VOLUME]  
[+] button  
[-] button
- ③ LESSON PART  
[L] button  
[R] button
- ④ [LISTEN & LEARN] button
- ⑤ [TIMING] button
- ⑥ [WAITING] button
- ⑦ [FUNCTION] button
- ⑧ [SONG] button
- ⑨ [STYLE] button
- ⑩ [VOICE] button
- ⑪ Number buttons [0] – [9], [+], [-]
- ⑫ [DEMO] button
- ⑬ [METRONOME ON/OFF] button
- ⑭ [A-B REPEAT] button  
[ACMP ON/OFF] button
- ⑮ [REW] button  
[INTRO/ENDING/rit.] button
- ⑯ [FF] button  
[MAIN/AUTO FILL] button
- ⑰ [TEMPO/TAP] button
- ⑱ [PAUSE] button  
[SYNC START] button
- ⑲ [START/STOP] button
- ⑳ [PORTABLE GRAND] button
- ㉑ [SOUND EFFECT KIT] button
- ㉒ [REVERB ON/OFF] button
- ㉓ Drum Kit

- ① [電源切/入] (STANDBY/ON) スイッチ
- ② [全体音量] (MASTER VOLUME)  
[+] ボタン  
[-] ボタン
- ③ レッスンパート (LESSON PART)  
[左手] (L) ボタン  
[右手] (R) ボタン
- ④ [お手本] (LISTEN & LEARN) ボタン
- ⑤ [タイミング] (TIMING) ボタン
- ⑥ [マイペース] (WAITING) ボタン
- ⑦ [機能] (FUNCTION) ボタン
- ⑧ [ソング] (SONG) ボタン
- ⑨ [スタイル] (STYLE) ボタン
- ⑩ [楽器] (VOICE) ボタン
- ⑪ 数字ボタン [0] ~ [9]、[+]、[-]
- ⑫ [デモ] (DEMO) ボタン
- ⑬ [メトロノームオン/オフ] (METRONOME ON/OFF) ボタン
- ⑭ [くり返し練習] (A-B REPEAT) ボタン  
[スタイルオン/オフ] (ACMP ON/OFF) ボタン
- ⑮ [巻戻し] (REW) ボタン  
[イントロ/エンディング/rit.] (INTRO/ENDING/rit.) ボタン
- ⑯ [早送り] (FF) ボタン  
[メイン/フィルイン] (MAIN/AUTO FILL) ボタン
- ⑰ [テンポ/タップ] (TEMPO/TAP) ボタン
- ⑱ [一時停止] (PAUSE) ボタン  
[シンクロスタート] (SYNC START) ボタン
- ⑲ [スタート/ストップ] (START/STOP) ボタン
- ⑳ [グラランドピアノ] (PORTABLE GRAND) ボタン
- ㉑ [効果音] (SOUND EFFECT KIT) ボタン
- ㉒ [リバーブオン/オフ] (REVERB ON/OFF) ボタン
- ㉓ ドラムキット

• Rear panel (リアパネル)

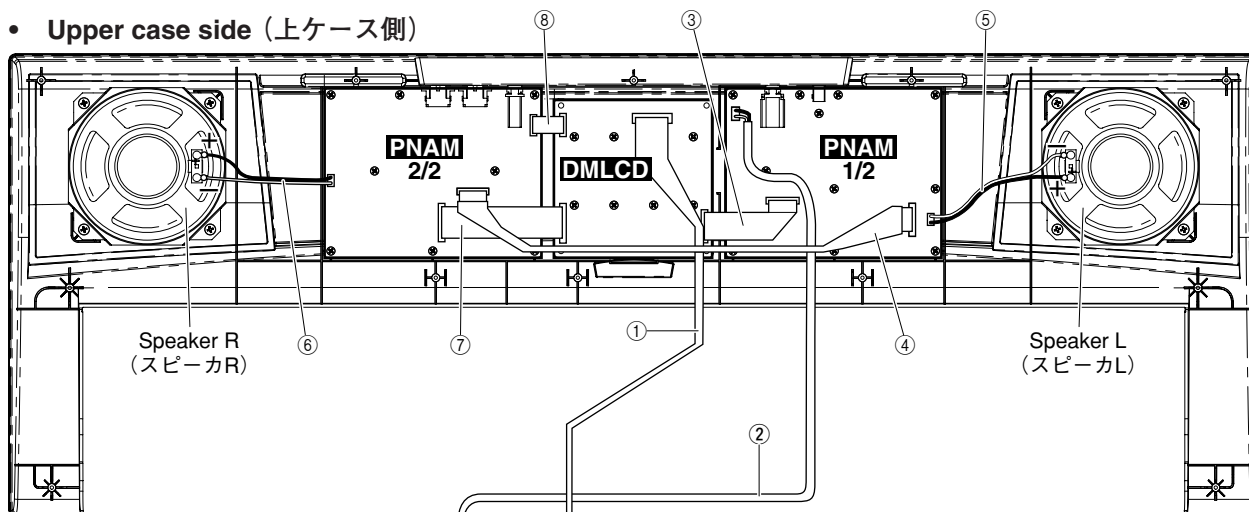


- ②④ MIDI IN/OUT terminals
- ②⑤ SUSTAIN jack
- ②⑥ PHONES/OUTPUT jack
- ②⑦ DC IN 12V jack

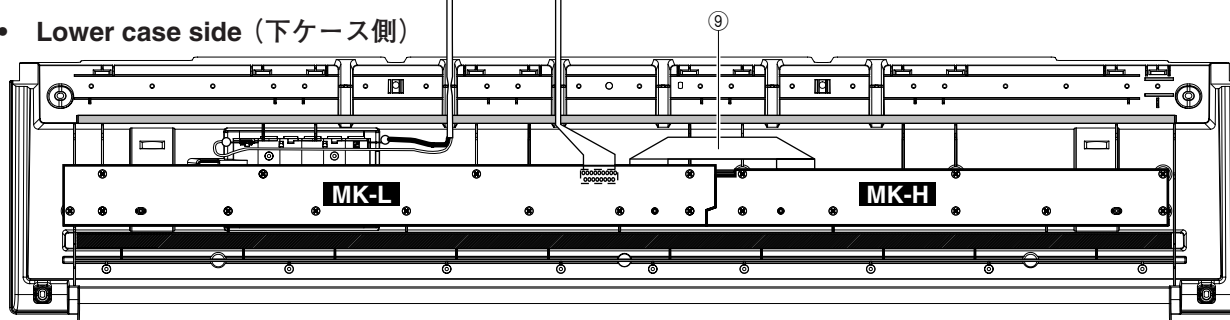
- ②④ MIDI IN/OUT 端子
- ②⑤ SUSTAIN(サステイン)端子
- ②⑥ PHONES/OUTPUT(ヘッドフォン/外部出力)端子
- ②⑦ DC IN 12V(電源アダプター)端子

## ■ CIRCUIT BOARD LAYOUT & WIRING (ユニットレイアウト&結線図)

### • Upper case side (上ケース側)



### • Lower case side (下ケース側)



| No. | Location<br>口ケーション | Parts No.<br>部品番号 | Connector Assembly<br>束線名 | Destination<br>配線先 |    |    |                               |    |    | Remarks<br>備考 |
|-----|--------------------|-------------------|---------------------------|--------------------|----|----|-------------------------------|----|----|---------------|
|     |                    |                   |                           |                    |    |    |                               |    |    |               |
| ①   | 30                 | WE156400          | MK                        | MK-L               | *1 | *4 | DMLCD-CN501                   | *1 | *4 | 17P           |
| ②   | 120                | (WE15510)         | BATTERY                   | PNAM1/2-CN101      | *1 | *5 | Battery terminal A<br>(接点バネA) | *2 | *7 | 3P            |
|     |                    |                   |                           |                    |    |    | Battery terminal B<br>(接点バネB) | *2 | *7 |               |
| ③   | WH103              | (WE15580)         | PN3                       | PNAM1/2-CN103      | *3 | *4 | DMLCD-CN601                   | *1 | *4 | 10P           |
| ④   | WH104              | (WE15550)         | PN                        | PNAM1/2-CN104      | *3 | *4 | PNAM2/2-CN303                 | *3 | *4 | 10P           |
| ⑤   | WH201              | (WE67670)         | SP                        | PNAM1/2-CN201      | *3 | *5 | Speaker-L<br>(スピーカL)          | *2 | *6 | 2P            |
| ⑥   | WH202              | (WE67670)         | SP                        | PNAM2/2-CN202      | *3 | *5 | Speaker-R<br>(スピーカR)          | *2 | *6 | 2P            |
| ⑦   | WH301              | (WE15600)         | PN4                       | PNAM2/2-CN301      | *3 | *4 | DMLCD-CN602                   | *1 | *4 | 12P           |
| ⑧   | WH302              | (WE15560)         | PN1                       | PNAM2/2-CN302      | *3 | *4 | DMLCD-CN603                   | *1 | *4 | 6P            |
| ⑨   | 120c               | (V719030)         | MK                        | MK-L               | *1 | *4 | MK-H                          | *1 | *4 | 11P           |

\*The parts with “( )” in “Part No.” are not available as spare parts.

\*1: Installation

\*2: Manual soldering

\*3: Dip soldering

\*4: Edge mark is adjusted to Pin 1 mark (△ mark).

\*5: Red wire is adjusted to Pin 1 mark (△ mark).

\*6: Speaker (Red wire is connected to + terminal.)

\*7: Battery terminal A (Black wire), Battery terminal B (Red wire).

**Caution:** Be sure to attach the removed filament tape just as it was before removal.

\*部品番号が( )で囲まれている部品は、サービス部品として準備されていません。

\*1: 差込み

\*2: 手半田

\*3: ディップ

\*4: エッジマークが1ピン(△)側

\*5: 赤色線材が1ピン(△)側

\*6: スピーカ(赤色線材が+端子)

\*7: 接点バネA(黒)、接点バネB(赤)

**注意:** 一度剥がしたフィラメントテープは、取り外す前と同じように、取り付けてください。





## DISASSEMBLY PROCEDURES (分解手順)

**Caution:** Be sure to attach the removed filament tape just as it was before removal.

**注意:** 分解時に取り外したフィラメントテープは、必ず元通りに取り付けてください。

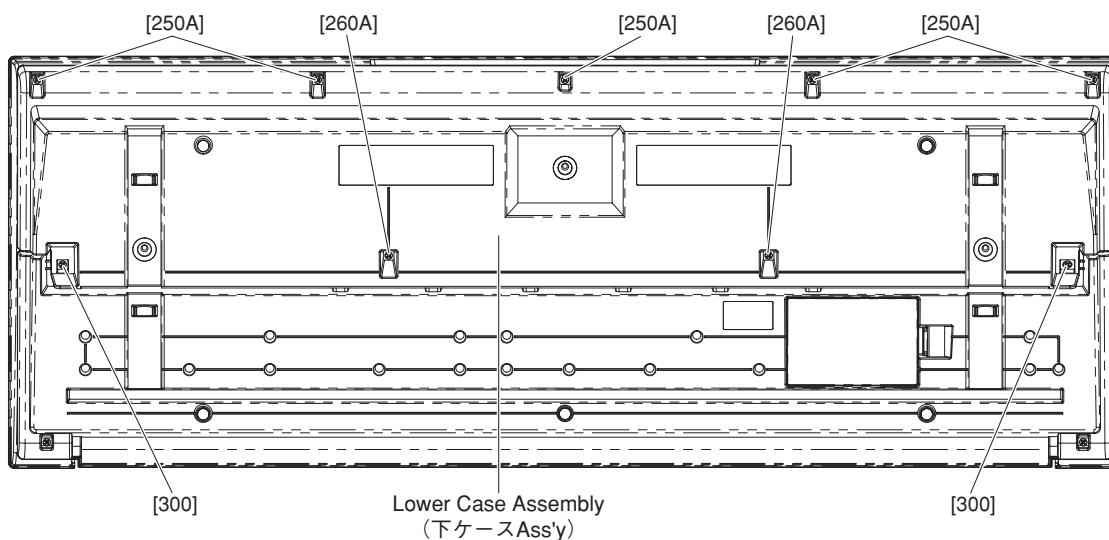
### 1. Lower Case Assembly (Time required: About 1 minute)

- 1-1 Remove the five (5) screws marked [250A], two (2) screws marked [260A], and two (2) screws marked [300]. The lower case assembly can then be removed. (Fig. 1)

### 1. 下ケースAss'y(所要時間：約1分)

- 1-1 [250A]のネジ5本、[260A]のネジ2本と[300]のネジ2本を外して、下ケースAss'yを外します。(図1)

#### • Bottom view (下から見た図)



[250A]: Bind Head Tapping Screw-B 3x12 MFZN2W3 (WE987400) Bタイト+BIND

[260A]: Bind Head Screw 3x30 MFZN2W3 (WF491000) Bタイト+BIND

[300]: Bind Head Screw 3x20 MFZN2W3 (WF489300) Bタイト+BIND

Fig. 1 (図1)

## 2. DMLCD Circuit Board, LCD Display (Time required: About 3 minutes each)

2-1 Remove the lower case assembly. (See procedure 1)

### 2-2 DMLCD Circuit Board

2-2-1 Remove the eight (8) screws marked [160A]. The DMLCD circuit board can then be removed. (Fig. 2)

\* When attaching or removing the MK wire (DMLCD circuit board: CN501), insert or pull the MK wire while pressing the both side of the connector downward. (Fig. 3)

\* When installing the DMLCD circuit board, tighten the screws 1 through 8 in numerical order. (Fig. 2)

### 2-3 LCD Display

2-3-1 Remove the DMLCD circuit board. (See procedure 2-2)

2-3-2 Remove the rubber connector and LCD holder A.

The LCD display can then be removed. (Fig. 4)

\* When attaching the rubber connector, set the conductive part to face inside. (Fig. 4)

## 3. PNAME Circuit Board (1/2, 2/2) (Time required: About 3 minutes each)

3-1 Remove the lower case assembly. (See procedure 1)

### 3-2 PNAME Circuit Board 1/2

3-2-1 Remove the eleven (11) screws marked [160B]. The PNAME circuit board 1/2 can then be removed. (Fig. 2)

### 3-3 PNAME Circuit Board 2/2

3-3-1 Remove the eight (8) screws marked [160C]. The PNAME circuit board 2/2 can then be removed. (Fig. 2)

\* When replacing the PNAME circuit board, remove the wiring assembly GND1 from the old PNAME circuit board and then attach it on the new PNAME circuit board if the wiring assembly GND1 is originally installed. For details, refer to page 18. (U only)

## 4. Speaker (Time required: About 2 minutes)

4-1 Remove the lower case assembly. (See procedure 1)

4-2 Remove the four (4) screws marked [30]. The speaker can then be removed. (Fig. 2)

\* The right and left speakers can be removed in the same manner.

## 5. Lower Case Keyboard Assembly (Time required: About 3 minutes)

5-1 Remove the lower case assembly. (See procedure 1)

5-2 Remove the two (2) screws marked [250B] and screw marked [260B]. The lower case keyboard assembly can then be removed. (Fig. 2)

\* When attaching or removing the MK wire (DMLCD circuit board: CN501), insert or pull the MK wire while pressing the both side of the connector downward. (Fig. 3)

## 2. DMLCDシート、液晶ディスプレイ (所要時間：各約3分)

2-1 下ケースAss'yを外します。(1項参照)

### 2-2 DMLCDシート

2-2-1 [160A]のネジ8本を外して、DMLCDシートを外します。(図2)

※ MK線材(DMLCDシート：CN501)の取り付け、取り外しは、コネクタの両脇を下に押しながらMK線材を抜き差しします。(図3)

※ DMLCDシートを取り付けるときは、1から8の順でネジを締めてください。(図2)

### 2-3 液晶ディスプレイ

2-3-1 DMLCDシートを外します。(2-2項参照)

2-3-2 ゴムコネクタとLCDホルダーAを外して、液晶ディスプレイを外します。(図4)

※ ゴムコネクタを取り付けるときは導電部を内側の向きにしてください。(図4)

## 3. PNAMEシート(1/2、2/2) (所要時間：各約3分)

3-1 下ケースAss'yを外します。(1項参照)

### 3-2 PNAMEシート1/2

3-2-1 [160B]のネジ11本を外して、PNAMEシート1/2を外します。(図2)

### 3-3 PNAMEシート2/2

3-3-1 [160C]のネジ8本を外して、PNAMEシート2/2を外します。(図2)

## 4. スピーカ(所要時間：約2分)

4-1 下ケースAss'yを外します。(1項参照)

4-2 [30]のネジ4本を外して、スピーカーを外します。(図2)

※ 左右のスピーカは同じように外せます。

## 5. 下ケース鍵盤Ass'y(所要時間：約3分)

5-1 下ケースAss'yを外します。(1項参照)

5-2 [250B]のネジ2本と、[260B]のネジ1本を外して、下ケース鍵盤Ass'yを外します。(図2)

※ MK線材(DMLCDシート：CN501)の取り付け、取り外しは、コネクタの両脇を下に押しながらMK線材を抜き差しします。(図3)



## 6. Keyboard Assembly

- 6-1 Remove the lower case keyboard assembly. (See procedure 5)
- 6-2 White and black keys for one octave unit are combined as a set. There are five sets in total.  
Remove the four (4) screws marked [110A]. The keyboard can then be removed. (Fig. 5) There are two (2) hooks at the back of the black keys. (Photo.1)  
Press the hook for the black key and lift slightly, and pull forward to remove the hook for the black key to lift it.
- 6-3 To remove the white key C6, remove the screw marked [110B], press the hook at the back to lift slightly, and pull it forward to remove the hook to lift it.

## 7. Rubber Contact

- 7-1 Remove the lower case keyboard assembly. (See procedure 5)
- 7-2 Remove the keyboard corresponding to the rubber contacts to be removed. (See procedure 6)
- 7-3 Remove the rubber contacts. (Photo. 2, Fig. 6)

## 6. 鍵盤Ass'y

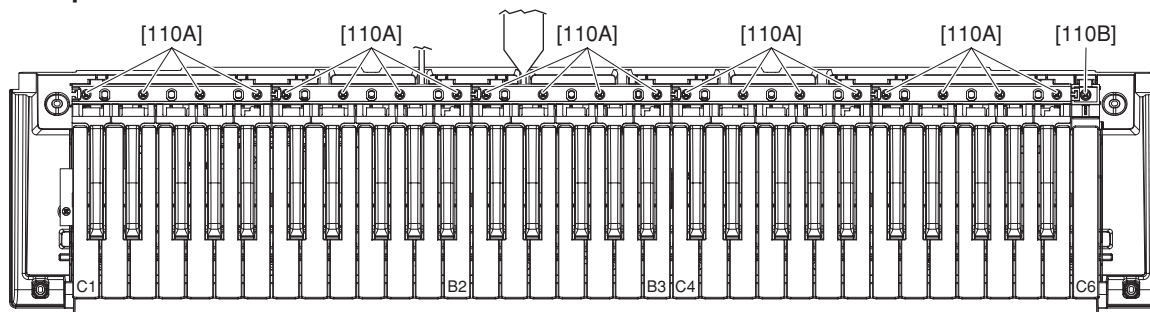
- 6-1 下ケース鍵盤Ass'yを外します。(5項参照)
- 6-2 白鍵、黒鍵は、左側から1オクターブ単位のセットになっています。全部で5セットあります。  
[110A]のネジ4本を外して鍵盤を外します。(図5) この時、黒鍵の後ろ側にフックが2つあります。(写真1) 黒鍵のフックを押し込んで少し持ち上げ、手前に引いて黒鍵のフックを外し、持ち上げます。
- 6-3 C6の白鍵は、[110B]のネジ1本を外して、後ろ側のフックを押し込んで少し持ち上げ、手前に引いてフックを外し、持ち上げます。

## 7. 接点ゴム

- 7-1 下ケース鍵盤Ass'yを外します。(5項参照)
- 7-2 外そうとする接点ゴムに対応した鍵盤を外します。(6項参照)
- 7-3 接点ゴムを外します。(写真2、図6)

### <Lower case keyboard assembly (下ケース鍵盤Ass'y)>

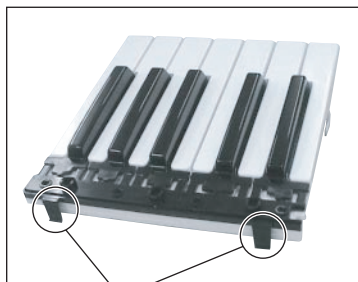
#### • Top view (上から見た図)



[110A]: Bind Head Tapping Screw-P 3x20 MFZN2W3 (WF492000) Pタイト+BIND

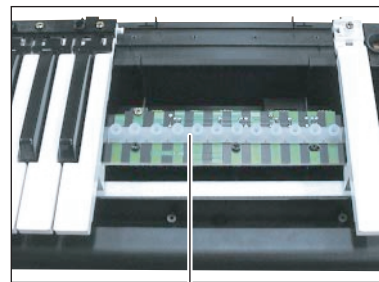
[110B]: Bind Head Tapping Screw-P 3x20 MFZN2W3 (WF492000) Pタイト+BIND

Fig. 5 (図5)



Hook  
(フック)

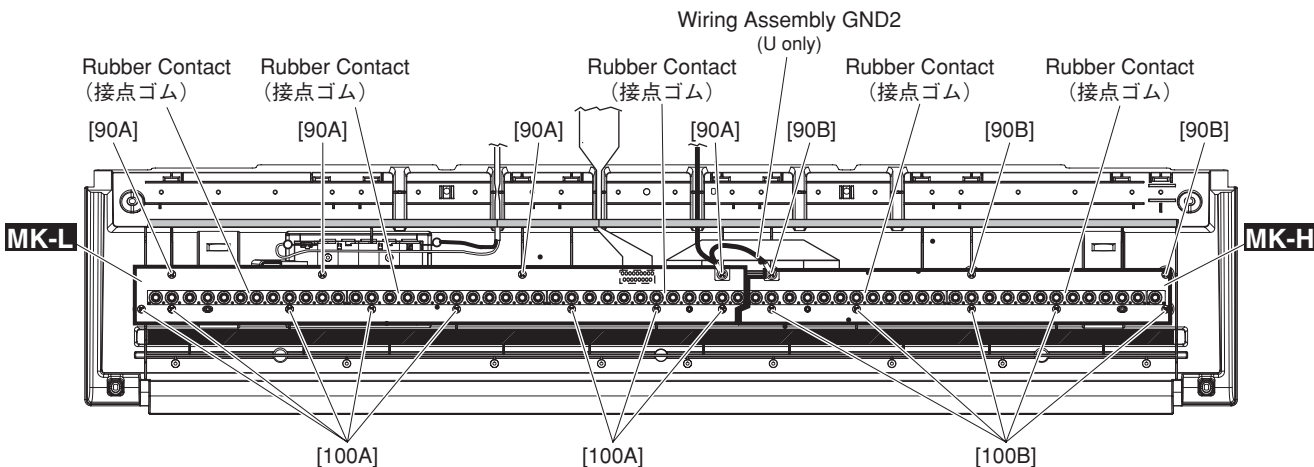
Photo. 1 (写真1)



Rubber Contact  
(接点ゴム)

Photo. 2 (写真2)

• Top view (上から見た図)



- [90A] : Bind Head Tapping Screw-B 3x8 MFZN2W3 (WE774300) Bタイト+BIND  
 [90B] : Bind Head Tapping Screw-B 3x8 MFZN2W3 (WE774300) Bタイト+BIND  
 [100A] : Bind Head Tapping Screw-P 3x12 MFZN2W3 SP (WH899400) Pタイト+BIND  
 [100B] : Bind Head Tapping Screw-P 3x12 MFZN2W3 SP (WH899400) Pタイト+BIND

Fig. 6-1 (図 6-1)

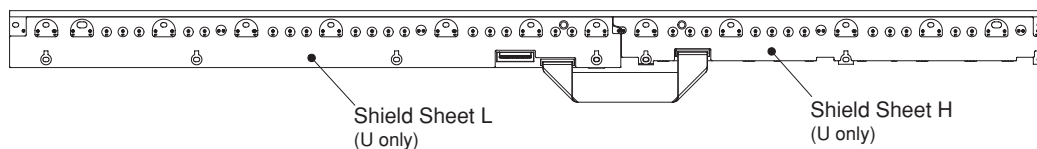


Fig. 6-2 (図 6-2)

**8. MK-L Circuit Board, MK-H Circuit Board  
(Time required: About 6 minutes each)**

8-1 Remove the lower case keyboard assembly. (See procedure 5)

**8-2 MK-L Circuit Board**

8-2-1 Remove the keyboards from C1 to B3. (See procedure 6)

8-2-2 Remove the four (4) screws marked [90A], and eight (8) screws marked [100A]. The MK-L circuit board can then be removed. (Fig. 6-1)

**8-3 MK-H Circuit Board**

8-3-1 Remove the keyboards from C4 to C6. (See procedure 6)

8-3-2 Remove the three (3) screws marked [90B], and five (5) screws marked [100B]. The MK-H circuit board can then be removed. (Fig. 6-1)

**8. MK-Lシート、MK-Hシート  
(所要時間：各約6分)**

8-1 下ケース鍵盤Ass'yを外します。(5項参照)

**8-2 MK-Lシート**

8-2-1 C1～B3の鍵盤を外します。(6項参照)

8-2-2 [90A]のネジ4本と、[100A]のネジ8本を外して、MK-Lシートを外します。(図 6-1)

**8-3 MK-Hシート**

8-3-1 C4～C6の鍵盤を外します。(6項参照)

8-3-2 [90B]のネジ3本と、[100B]のネジ5本を外して、MK-Hシートを外します。(図 6-1)

\* When replacing the MK-L circuit board or the MK-H circuit board, attach the shield sheet L or the shield sheet H on the pattern side of the new circuit board before installing if these shield sheets are originally installed. (U only) (Fig. 6-2)

**9. How to Remove Spring Terminals.**

**A Spring Terminal A, Spring Terminal B**

- 9-1 Remove the lower case keyboard assembly. (See procedure 5)
- 9-2 Remove the keyboards from C1 to B2. (See procedure 6)
- 9-3 Remove the battery connector assembly soldered to the spring terminal A and spring terminal B. (Fig. 7, Photo. 3)
- 9-4 Reverse the lower case keyboard assembly and remove the battery lid assembly. (Fig. 8)
- 9-5 Lift the spring terminal A slightly and slide it rightward to remove it. (Fig. 9)
- 9-6 Remove the hook for the spring terminal B to pull it out from inside. (Fig. 9)

**B Spring Terminal C, Spring Terminal D**

- 9-1 Remove the battery lid assembly at the bottom side of the lower case keyboard assembly. (Fig. 8)
- 9-2 Remove the hooks to pull out the spring terminal C and spring terminal D. (Fig. 9, Fig. 10)

**9. 接点バネの外し方**

**A 接点バネA、接点バネB**

- 9-1 下ケース鍵盤Ass'yを外します。(5項参照)
- 9-2 C1~B2の鍵盤を外します。(6項参照)
- 9-3 接点バネA、接点バネBに半田付けされている電池束線を外します。(図7、写真3)
- 9-4 下ケース鍵盤Ass'yを裏返して、電池蓋Ass'yを外します。(図8)
- 9-5 接点バネAは、上に少し引き上げ、右上にスライドして外します。(図9)
- 9-6 接点バネBは、フックを外して、内側から引き出します。(図9)

**B 接点バネC、接点バネD**

- 9-1 下ケース鍵盤Ass'y底面側の電池蓋Ass'yを外します。(図8)
- 9-2 フックを外して、接点バネC、接点バネDを引き出します。(図9、図10)

• **Top view (上から見た図)**

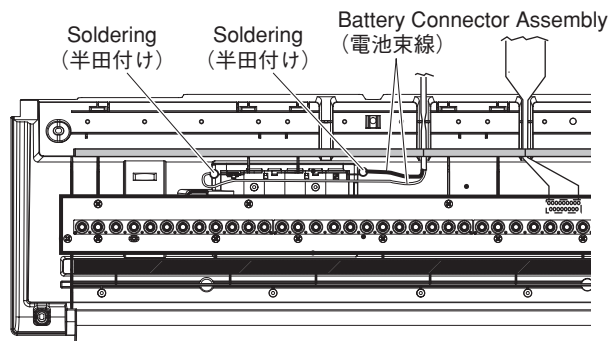


Fig. 7 (図7)

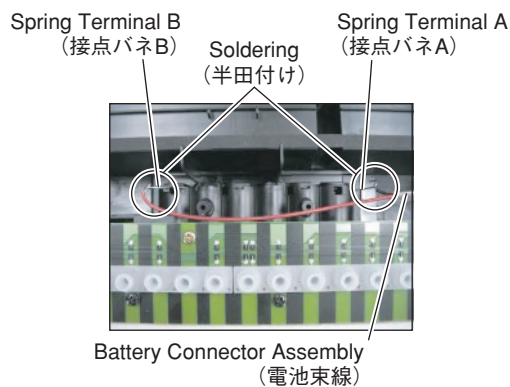
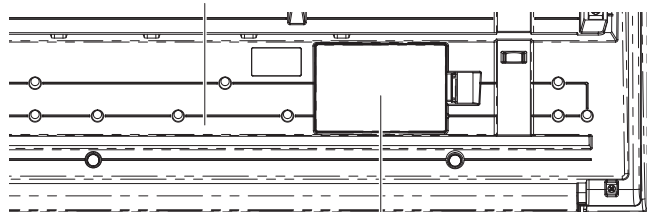


Photo. 3 (写真3)

• **Bottom view (下から見た図)**

Lower Case Keyboard Assembly  
(下ケース鍵盤Ass'y)



Battery Lid Assembly  
(電池蓋Ass'y)

Fig. 8 (図8)

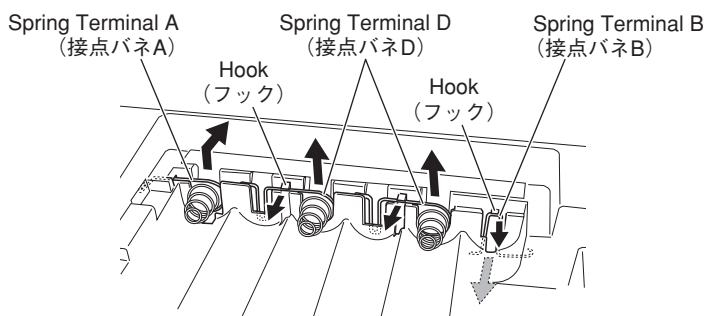


Fig. 9 (図9)

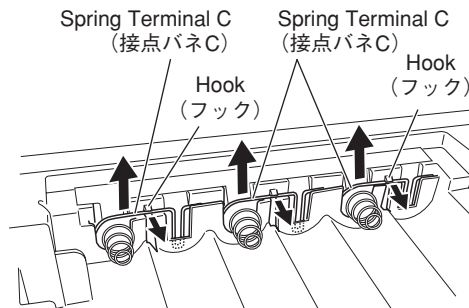


Fig. 10 (図10)

# LSI PIN DESCRIPTION (LSI端子機能表)

## CONTENTS (目次)

- ML9040A-B01GAZ03A (XZ987A00) LCD DRIVER ..... 16
- NT3881DF-01 (X3148A00) LCD DRIVER ..... 16
- YMW767-VTZ (X6055A00) CPU (Central Processing Unit) ..... 15

### • YMW767-VTZ (X6055A00) CPU (Central Processing Unit)

DMLCD: IC101

| PIN NO. | NAME               | I/O | FUNCTION           | PIN NO.      | NAME              | I/O             | FUNCTION           |
|---------|--------------------|-----|--------------------|--------------|-------------------|-----------------|--------------------|
| 1       | V <sub>SS</sub>    |     | Ground             | 65           | V <sub>SS</sub>   |                 | Ground             |
| 2       | TESTN (SCMD)       | I   | TEST Pin           | 66           | IOV <sub>DD</sub> |                 | Power supply       |
| 3       | PLLBP <sub>N</sub> | I   | PLL bypass         | 67           | LBN/LWRN/PF6      | O               | Low byte enable    |
| 4       | PLL <sub>VDD</sub> |     | Power supply       | 68           | UBN/UWRN/PF7      | O               | Upper byte enable  |
| 5       | CIN                |     | Condenser connect  | 69           | RDN/PF4           | O               | Read enable        |
| 6       | PLL <sub>VSS</sub> |     | Ground             | 70           | MD00              | I/O             | Memory data bus    |
| 7       | TRSTN              | I   | JTAG               | 71           | MD08              | I/O             |                    |
| 8       | TMS                | I   |                    | 72           | MD01              | I/O             |                    |
| 9       | TCK                | I   |                    | 73           | MD09              | I/O             |                    |
| 10      | TDI                | I   |                    | 74           | MD02              | I/O             |                    |
| 11      | TDO                | O   |                    | 75           | MD10              | I/O             |                    |
| 12      | XI                 | I   | Crystal oscillator | 76           | MD03              | I/O             | Ground             |
| 13      | XO                 | O   |                    | 77           | V <sub>SS</sub>   |                 |                    |
| 14      | V <sub>SS</sub>    |     | Ground             | 78           | MD11              | I/O             | Memory data bus    |
| 15      | V <sub>DD</sub>    |     | Power supply       | 79           | MD04              | I/O             |                    |
| 16      | ICN                | I   | Initial clear      | 80           | MD12              | I/O             |                    |
| 17      | ECSN               | I   | Chip select        | 81           | MD05              | I/O             |                    |
| 18      | EWRN/PD5           | I   | Write enable       | 82           | MD13              | I/O             |                    |
| 19      | ERDN/PD4           | I   | Read enable        | 83           | MD06              | I/O             | Memory address bus |
| 20      | EA3/PD3            | I   | Address bus        | 84           | MD14              | I/O             |                    |
| 21      | EA2/PD2            | I   |                    | 85           | MD07              | I/O             |                    |
| 22      | EA1/PD1            | I   |                    | 86           | MD15              | I/O             |                    |
| 23      | EA0/PD0            | I   |                    | 87           | WRN/PF5           | O               |                    |
| 24      | IOV <sub>DD</sub>  |     |                    | Power supply | 88                | V <sub>SS</sub> |                    |
| 25      | ED0/PC0            | I/O | Data bus /         | 89           | V <sub>DD</sub>   |                 | Power supply       |
| 26      | ED1/PC1            | I/O |                    | 90           | IOV <sub>DD</sub> |                 |                    |
| 27      | ED2/PC2            | I/O |                    | 91           | MA17              | O               | Memory address bus |
| 28      | ED3/PC3            | I/O |                    | 92           | MA16              | O               |                    |
| 29      | ED4/PC4            | I/O |                    | 93           | MA15              | O               |                    |
| 30      | ED5/PC5            | I/O |                    | 94           | MA14              | O               |                    |
| 31      | ED6/PC6            | I/O |                    | 95           | MA13              | O               |                    |
| 32      | ED7/PC7            | I/O |                    | 96           | MA12              | O               |                    |
| 33      | V <sub>SS</sub>    |     | Ground             | 97           | MA11              | O               |                    |
| 34      | IRQ0N/PH0          | I   | Interrupt request  | 98           | MA10              | O               |                    |
| 35      | TxD0               | O   | Serial port 0      | 99           | MA09              | O               |                    |
| 36      | RxD0               | I   |                    | 100          | MA08              | O               |                    |
| 37      | TxD1/PG2           | O   | Serial port 1 /    | 101          | MA07              | O               |                    |
| 38      | RxD1/PH1           | I   |                    | 102          | MA06              | O               |                    |
| 39      | SCLK1/PH2          | I   | EXT Clock /        | 103          | MA05              | O               |                    |
| 40      | SDO                | O   | Serial data        | 104          | V <sub>SS</sub>   |                 | Ground             |
| 41      | SDI/PH3            | I   | Serial data /      | 105          | MA04              | O               |                    |
| 42      | BCLK               | O   | Bit clock          | 106          | MA03              | O               | Memory address bus |
| 43      | WCLK/SYO           | O   | Word clock         | 107          | MA02              | O               |                    |
| 44      | SYSCLK/PG3         | O   | System clock       | 108          | MA01              | O               | Chip select /      |
| 45      | V <sub>SS</sub>    |     | Ground             | 109          | CS0N/PG0          | O               |                    |
| 46      | V <sub>DD</sub>    |     | Power supply       | 110          | MA18              | O               | Memory address bus |
| 47      | IOV <sub>DD</sub>  |     |                    | 111          | MA19              | O               |                    |
| 48      | PA0                | I/O | Parallel port A    | 112          | MA21/PF1          | O               | Memory address bus |
| 49      | PA1                | I/O |                    | 113          | MA22/PF2          | O               |                    |
| 50      | PA2                | I/O |                    | 114          | MA20              | O               | Memory address bus |
| 51      | PA3                | I/O |                    | 115          | MA23/PF3          | O               |                    |
| 52      | PA4                | I/O |                    | 116          | CSIN/PG1          | O               |                    |
| 53      | PA5                | I/O |                    | 117          | MA00/PF0          | O               | Memory address bus |
| 54      | PA6                | I/O |                    | 118          | V <sub>SS</sub>   |                 |                    |
| 55      | PA7                | I/O | Ground             | 119          | V <sub>DD</sub>   |                 | Power supply       |
| 56      | V <sub>SS</sub>    |     |                    | 120          | IOV <sub>DD</sub> |                 |                    |
| 57      | PB0                | I/O | Parallel port B    | 121          | CS2N/PE0          | O               | Chip select /      |
| 58      | PB1                | I/O |                    | 122          | CS3N/PE1          | O               |                    |
| 59      | PB2                | I/O |                    | 123          | CS4N/CASN/PE2     | O               | Chip select /      |
| 60      | PB3                | I/O |                    | 124          | CS5N/PE3          | O               |                    |
| 61      | PB4                | I/O |                    | 125          | CS50RDN/PE4       | O               | Chip select /      |
| 62      | PB5                | I/O |                    | 126          | CS51WRN/PE5       | O               |                    |
| 63      | PB6                | I/O |                    | 127          | CS52WRN/PE6       | O               | Chip select /      |
| 64      | PB7/SYI            | I/O | Parallel port B /  | 128          | CS53WRN/RASN/PE7  | O               |                    |

• **ML9040A-B01GAZ03A (XZ987A00) LCD DRIVER**

• **NT3881DF-01 (X3148A00) LCD DRIVER**

DMLCD: IC301

| PIN NO. | NAME | I/O | FUNCTION                              | PIN NO. | NAME | I/O                                   | FUNCTION       |
|---------|------|-----|---------------------------------------|---------|------|---------------------------------------|----------------|
| 1       | S22  | O   | Segment signal output for LCD driving | 41      | DB2  | I/O                                   | Data interface |
| 2       | S21  | O   |                                       | 42      | DB3  | I/O                                   |                |
| 3       | S20  | O   |                                       | 43      | DB4  | I/O                                   |                |
| 4       | S19  | O   |                                       | 44      | DB5  | I/O                                   |                |
| 5       | S18  | O   |                                       | 45      | DB6  | I/O                                   |                |
| 6       | S17  | O   |                                       | 46      | DB7  | I/O                                   |                |
| 7       | S16  | O   |                                       | 47      | C1   | O                                     |                |
| 8       | S15  | O   |                                       | 48      | C2   | O                                     |                |
| 9       | S14  | O   |                                       | 49      | C3   | O                                     |                |
| 10      | S13  | O   |                                       | 50      | C4   | O                                     |                |
| 11      | S12  | O   |                                       | 51      | C5   | O                                     |                |
| 12      | S11  | O   |                                       | 52      | C6   | O                                     |                |
| 13      | S10  | O   |                                       | 53      | C7   | O                                     |                |
| 14      | S9   | O   |                                       | 54      | C8   | O                                     |                |
| 15      | S8   | O   |                                       | 55      | C9   | O                                     |                |
| 16      | S7   | O   |                                       | 56      | C10  | O                                     |                |
| 17      | S6   | O   |                                       | 57      | C11  | O                                     |                |
| 18      | S5   | O   |                                       | 58      | C12  | O                                     |                |
| 19      | S4   | O   |                                       | 59      | C13  | O                                     |                |
| 20      | S3   | O   |                                       | 60      | C14  | O                                     |                |
| 21      | S2   | O   |                                       | 61      | C15  | O                                     |                |
| 22      | S1   | O   |                                       | 62      | C16  | O                                     |                |
| 23      | Vss  |     | 63                                    | S40     | O    | Segment signal output for LCD driving |                |
| 24      | OSC1 | I   | 64                                    | S39     | O    |                                       |                |
| 25      | OSC2 | O   | 65                                    | S38     | O    |                                       |                |
| 26      | V1   |     | 66                                    | S37     | O    |                                       |                |
| 27      | V2   |     | 67                                    | S36     | O    |                                       |                |
| 28      | V3   |     | 68                                    | S35     | O    |                                       |                |
| 29      | V4   |     | 69                                    | S34     | O    |                                       |                |
| 30      | V5   |     | 70                                    | S33     | O    |                                       |                |
| 31      | CLK1 | O   | 71                                    | S32     | O    |                                       |                |
| 32      | CLK2 | O   | 72                                    | S31     | O    |                                       |                |
| 33      | Vdd  |     | 73                                    | S30     | O    |                                       |                |
| 34      | M    | O   | 74                                    | S29     | O    |                                       |                |
| 35      | D    | O   | 75                                    | S28     | O    |                                       |                |
| 36      | RS   | I   | 76                                    | S27     | O    |                                       |                |
| 37      | R/W  | I   | 77                                    | S26     | O    |                                       |                |
| 38      | E    | I   | 78                                    | S25     | O    |                                       |                |
| 39      | DB0  | I/O | 79                                    | S24     | O    |                                       |                |
| 40      | DB1  | I/O | 80                                    | S23     | O    |                                       |                |

■ **IC BLOCK DIAGRAM (ICブロック図)**

• **AK4385ET (X6040A00)**

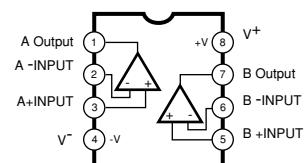
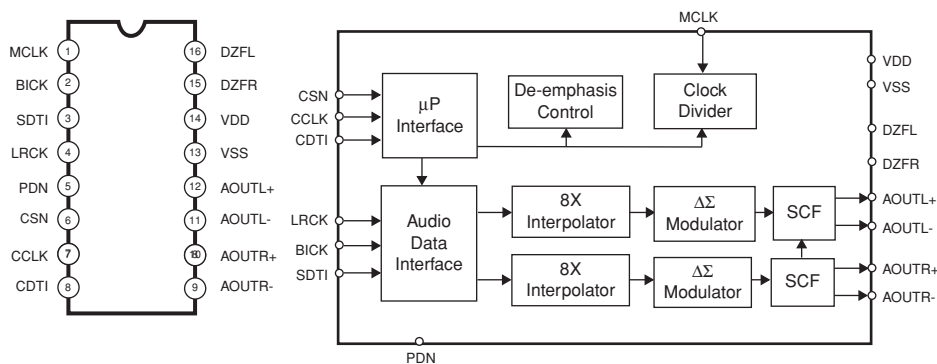
D/A Converter

DMLCD: IC201

• **NJM4580E (X2331A00)**

Dual Operational Amplifier

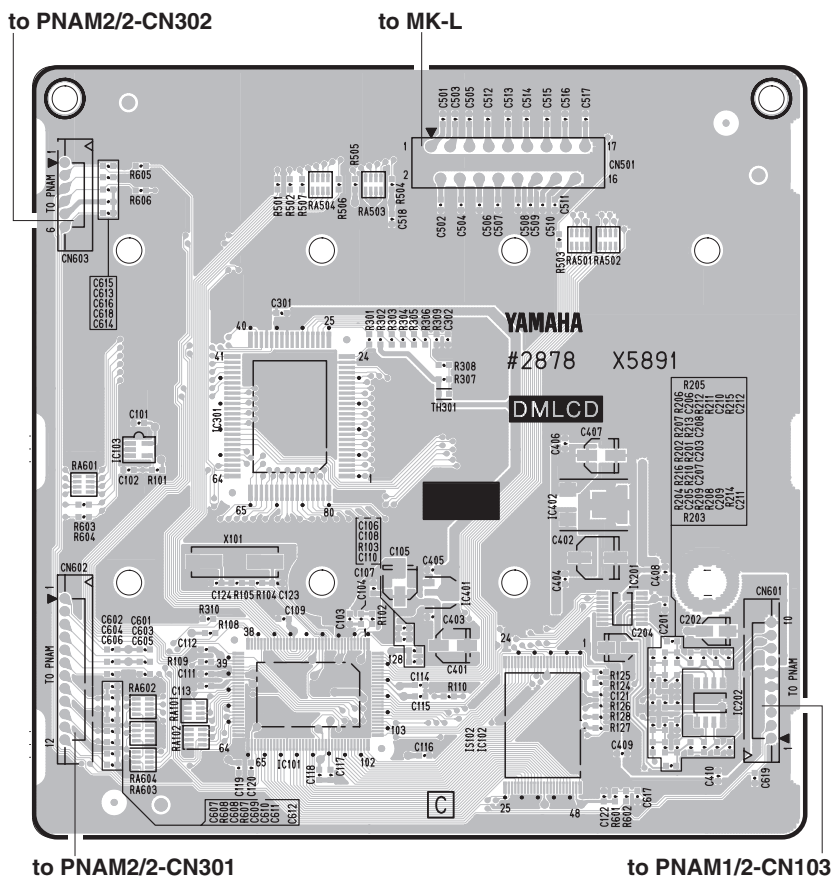
DMLCD: IC202



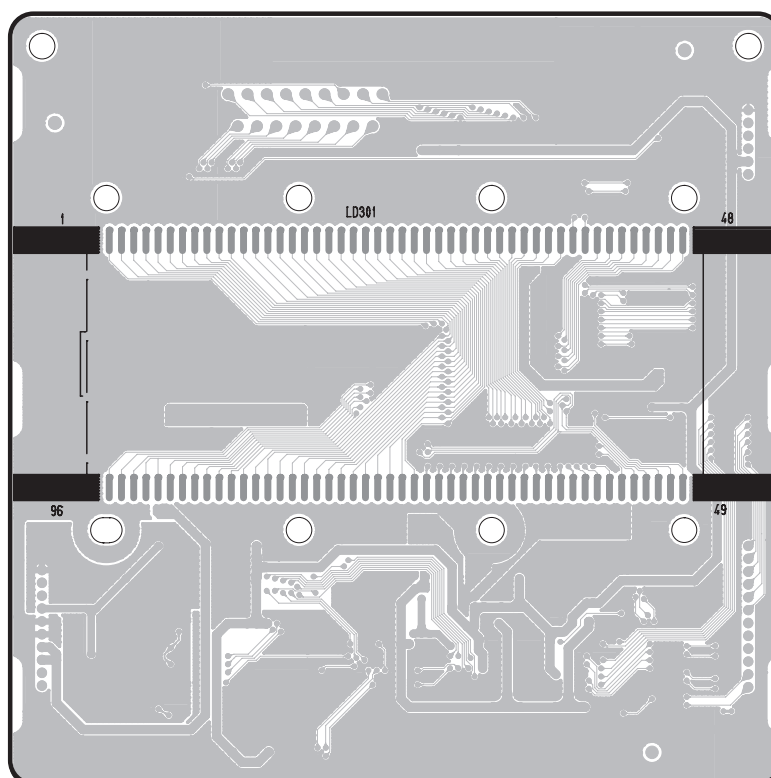


# ■ CIRCUIT BOARDS (シート基板図)

## • DMLCD Circuit Board

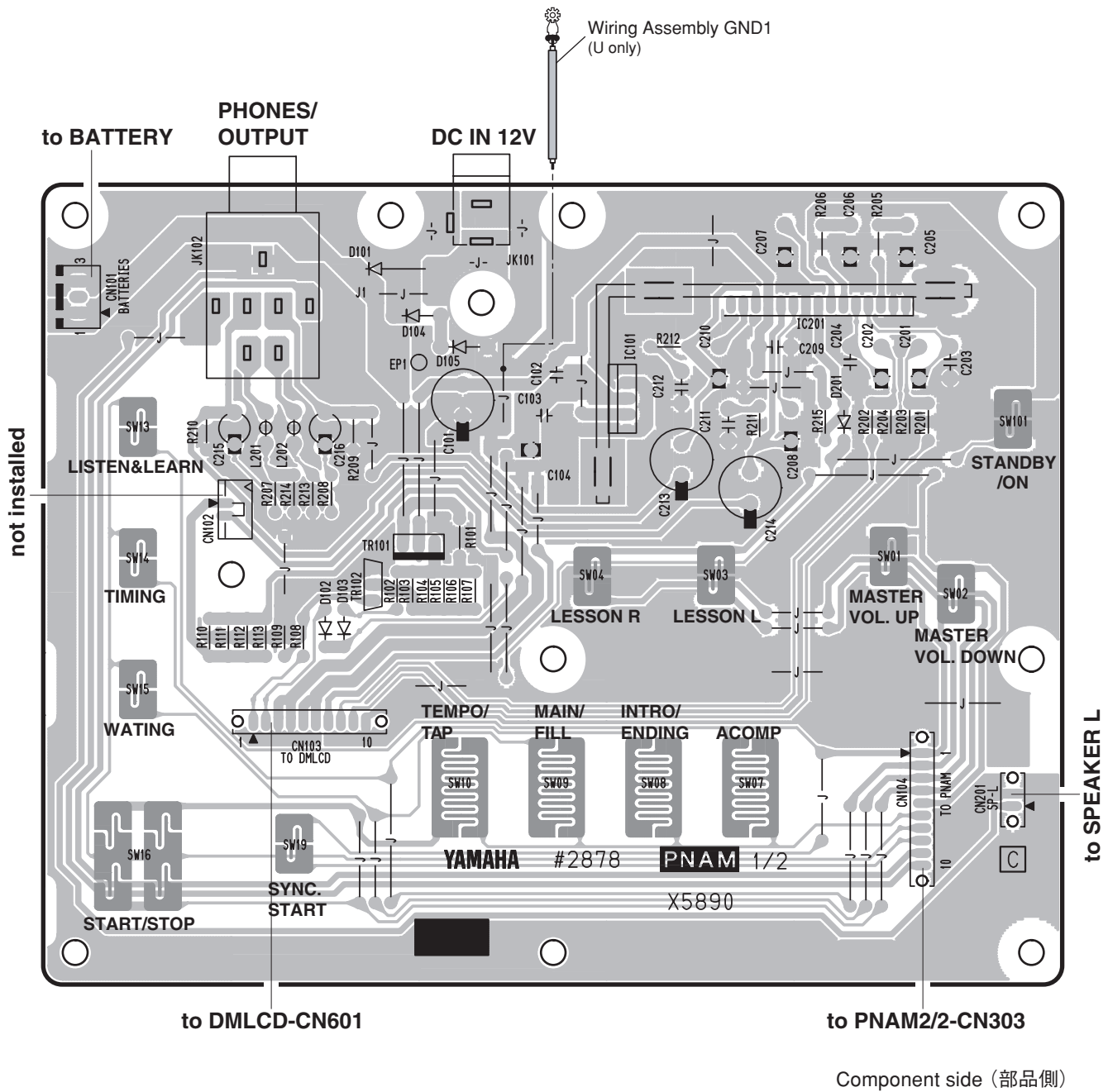


Component side (部品側)

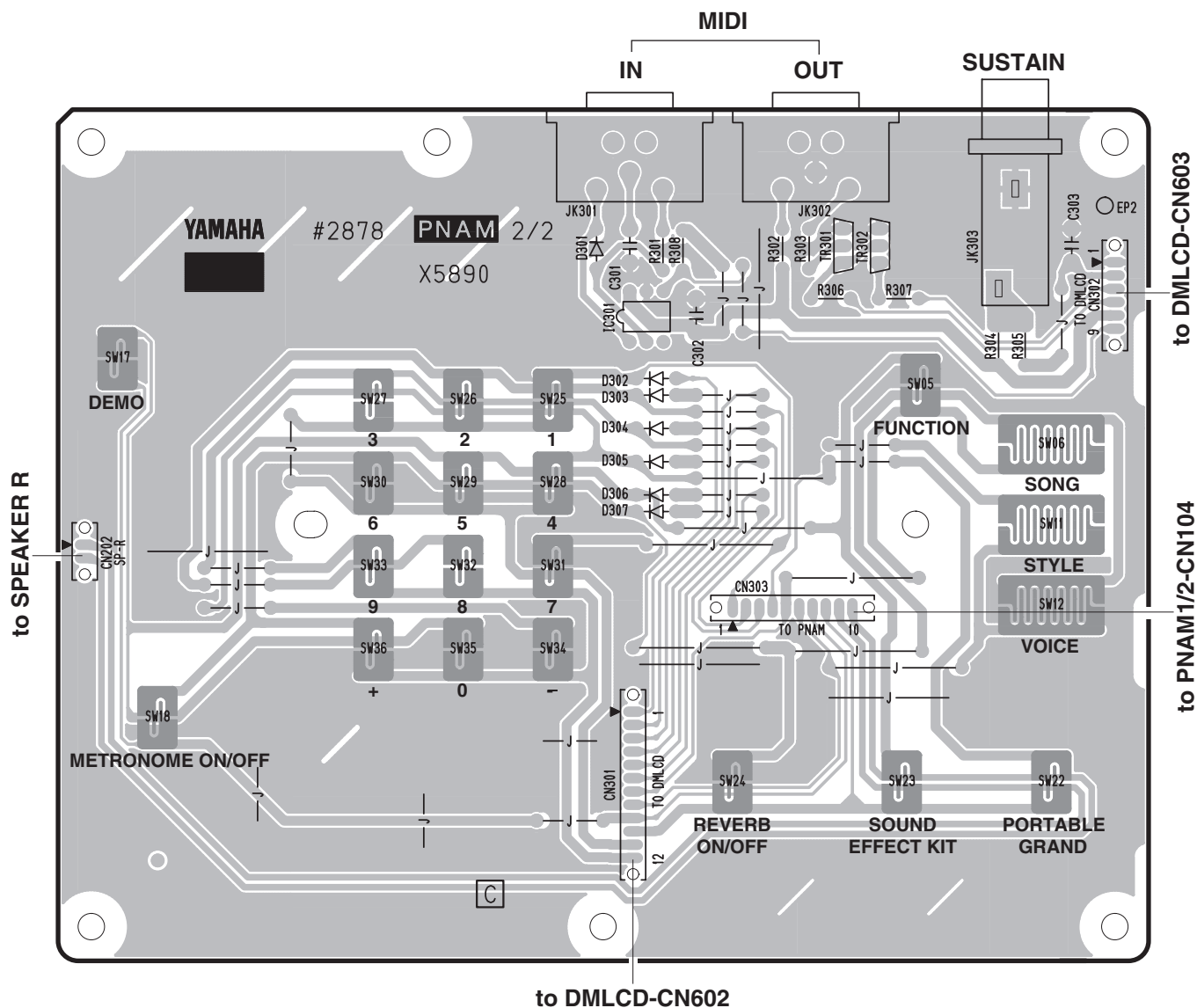


Pattern side (パターン側)

• PNAM 1/2 Circuit Board



• PNAM 2/2 Circuit Board



Component side (部品側)

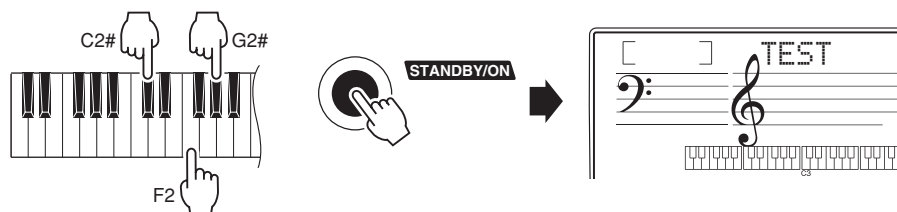
## ■ TEST PROGRAM

### 1 Preparation

- 1) Use an AC adaptor PA-3C or PA-32.
- 2) Measuring device: Frequency counter, which can detect thousandth digit, Level meter (with JIS-C filter).  
Note: Connect a load resistor of 33 Ω to the terminal [PHONES/OUTPUT]. Input impedance of the measuring device should be 1 MΩ or more.
- 3) Jig: Foot switch (FC-4 or FC-5), MIDI cable.

### 2 Start-up the Test Program

Holding down the keys [C2#], [F2], [G2#] simultaneously, press the [STANDBY/ON] switch.



### 3 Test Procedure

- 1) When the test program is started, "TEST" will be displayed on the LCD.
- 2) Press the [-] or [+] button of the number buttons to select a test program item.
- 3) Press the [START/STOP] button to execute the test.

**If the result is OK or test item is completed**, press the [START/STOP] button again to return to the item selection display.

Press the [-] or [+] button of the number buttons to select the next test item.

A cursor ("\_") is shown below the first character of the item for which the test results are OK.

**If the results are NG**, press the lowest key in the keyboard (white key C1) to return to the item selection display.

### 4 Test program list

(0 dBu = 0.775 V)

| Test No. | LCD display    | Test descriptions, judging conditions, etc.  |
|----------|----------------|--|
| 1        | 001 : Version  | Displays the version of the ROM.<br>"*** Prog" is displayed on the LCD. <span style="float: right;">***: Version</span>  |
| 2        | 002 : Rom Chk1 | ROM connected to the bus of the CPU is checked.<br>Make sure that "Rom OK" is displayed on the LCD.  |
| 3        | 011 : TG1 Chk  | Plays each key automatically in the order of scale (auto-scaling). (32 notes from C2 to G4 will be played.)<br>Check that there is no abnormal sounds or noise. When the auto-scaling is finished, "TG1 End" will be shown.<br>Press a key to play a sound. (Single note, the key pressed first will be played.)   |
| 4        | 013 : Pit Chk  | Connect the frequency counter to the [PHONES/OUTPUT] terminal. (Either L or R)<br>Checks pitch. (440.14 Hz ± 0.22 Hz)<br>Check that the correct signal is output.  |
| 5        | 014 : Output R | Connect the level meter (with JIS-C filter) to the L/R terminals of the [PHONES/OUTPUT]. (33 Ω of load)<br>• PHONES L: -45 dBu or less      • PHONES R: -2 dBu ± 2 dB  |
| 6        | 015 : Output L | Connect the level meter (with JIS-C filter) to the L/R terminals of the [PHONES/OUTPUT]. (33 Ω of load)<br>• PHONES L: -2 dBu ± 2 dB      • PHONES R: -45 dBu or less  |
|          | 019 : Noise    | This item progresses to the next without inspecting.   |
| 7        | 020 : SW Chk   | Checks switches on the panel. Press the switches as shown in the LCD. When the switch is pressed, a sound is played at the prescribed pitch. (Refer to the Switch test item list.)<br>Make sure that "SW OK" is displayed on the LCD when all the switches are pressed.<br>To cancel the operation halfway, use the [lowest key on the keyboard] to return to the selection display. |

| Test No. | LCD display     | Test descriptions, judging conditions, etc.   |
|----------|-----------------|---|
| 8        | 028 : LCD On    | Make sure that all the segments are lit on the LCD.   |
| 9        | 029 : LCD Off   | Make sure that all the segments are turned off on the LCD.  |
| 10       | 031 : PD1 Chk   | Connect a footswitch (FC-4 or FC-5) to the [SUSTAIN] terminal.<br>Make sure that C3 is played when the footswitch pedal is pressed and C4 is played when the footswitch pedal is released.<br>Make sure that " <b>PD1 OK</b> " is displayed on the LCD when finished. |
| 11       | 037 : MIDI Chk  | Connect the [MIDI IN] jack and [MIDI OUT] jack with a MIDI cable and then execute the test. Make sure that C4 is played and " <b>MIDI OK</b> " is displayed on the LCD.   |
| 12       | 041 : Rom Chk2  | Checks the ROM connected to the CPU bus.<br>Make sure that " <b>Rom OK</b> " is displayed on the LCD.<br>It will take about 5 seconds for the check.  |
| 13       | 048 : TEST Exit | Execute this to leave the test program and change to the play mode.   |

### Switch test item list

| Turn | SW Name        | LCD Display | Note Number |
|------|----------------|-------------|-------------|
| 1    | M.VOLUME DOWN  | Volume -    | C2          |
| 2    | M.VOLUME UP    | Volume +    | C#2         |
| 3    | LEFT           | Left        | D2          |
| 4    | RIGHT          | Right       | D#2         |
| 5    | LISTEN & LEARN | Listen      | E2          |
| 6    | TIMING         | Timing      | F2          |
| 7    | WAITING        | Waiting     | F#2         |
| 8    | FUNCTION       | Function    | G2          |
| 9    | SONG           | Song        | G#2         |
| 10   | STYLE          | Style       | A2          |
| 11   | VOICE          | Voice       | A#2         |
| 12   | TENKEY 1       | Tenkey 1    | B2          |
| 13   | TENKEY 2       | Tenkey 2    | C3          |
| 14   | TENKEY 3       | Tenkey 3    | C#3         |
| 15   | TENKEY 4       | Tenkey 4    | D3          |
| 16   | TENKEY 5       | Tenkey 5    | D#3         |
| 17   | TENKEY 6       | Tenkey 6    | E3          |

| Turn | SW Name        | LCD Display | Note Number |
|------|----------------|-------------|-------------|
| 18   | TENKEY 7       | Tenkey 7    | F3          |
| 19   | TENKEY 8       | Tenkey 8    | F#3         |
| 20   | TENKEY 9       | Tenkey 9    | G3          |
| 21   | TENKEY -       | Tenkey -    | G#3         |
| 22   | TENKEY 0       | Tenkey 0    | A3          |
| 23   | TENKEY +       | Tenkey +    | A#3         |
| 24   | DEMO           | Demo        | B3          |
| 25   | METRONOME      | Metro       | C4          |
| 26   | A-B REPEAT     | AB Rep      | C#4         |
| 27   | REW            | Rew         | D4          |
| 28   | FF             | FF          | D#4         |
| 29   | TEMPO/TAP      | Temp/TAP    | E4          |
| 30   | PAUSE          | Pause       | F4          |
| 31   | START/STOP     | StartStp    | F#4         |
| 32   | PORTABLE GRAND | GP          | G4          |
| 33   | SOUND EFFECT   | SoundEff    | G#4         |
| 34   | REVERB ON/OFF  | Reverb      | A4          |

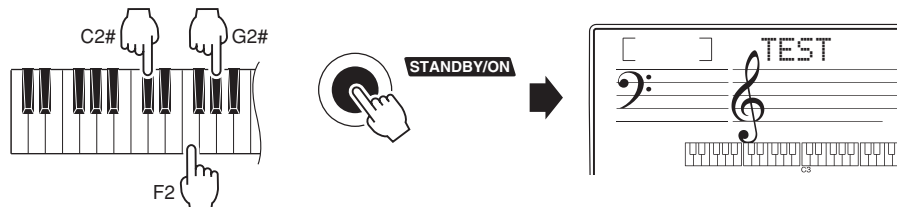
## ■ テストプログラム

### 1 準備

- 1) ACアダプターはPA-3Cを使用します。
- 2) 測定器：周波数カウンター(小数点以下3桁以上測定可能なもの)、レベルメーター(JIS-Cフィルター使用)。  
注： [PHONES/OUTPUT]端子に33Ωの負荷抵抗を接続します。測定器の入力インピーダンスは1MΩ以上必要です。
- 3) 治具：フットスイッチ(FC-4またはFC-5)、MIDIケーブル。

### 2 テストプログラムの起動

[C2#]、[F2]、[G2#]の鍵盤を同時に押しなが、[STANDBY/ON]スイッチを押します。



### 3 テストの進め方

- 1) テストプログラムが起動されると、LCDに“TEST”が表示されます。
- 2) ナンバーボタンの[-]または[+]ボタンを押して、テストプログラムの項目を選択します。
- 3) [START/STOP]ボタンを押してテストを実行します。  
結果がOK、またはテスト項目終了の場合は、再度[START/STOP]ボタンを押して項目選択表示に戻ります。  
ナンバーボタンの[-]または[+]ボタンを押して、次のテスト項目を選択します。  
テスト結果がOKだった項目名の一字目下にカーソル(“\_”)が表示されます。  
結果がNGの場合は、鍵盤の最低音(白鍵C1)を押して、項目選択画面に戻ります。

### 4 テスト一覧

(0 dBu = 0.775 V)

| テストNo. | LCD表示          | テスト内容及び判定条件など  |
|--------|----------------|--|
| 1      | 001 : Version  | ROMのバージョンを表示します。<br>LCDに“[***]Prog”が表示されます。 [***]: Version   |
| 2      | 002 : Rom Chk1 | CPUのバスに接続されているROMをチェックします。<br>LCDに“Rom OK”が表示されることを確認します。  |
| 3      | 011 : TG1 Chk  | 鍵盤を自動的にスケールリングします。(発音鍵域は、C2からG4までの32音です。) 異音、ノイズの無いことを確認します。オートスケールリングが終了すると、“TG1 End”と表示され鍵盤を弾くことで発音します。(単音、先着優先)   |
| 4      | 013 : Pit Chk  | [PHONES/OUTPUT]端子に周波数カウンタを接続します。(LかRのどちらか) ピッチ(440.14 Hz±0.22 Hz)チェック。<br>正しい信号が出力されていることを確認します。   |
| 5      | 014 : Output R | [PHONES/OUTPUT]端子のL、Rにレベル計(JIS-Cフィルタ使用)を接続します。(33Ω負荷)<br>・ PHONES L : -45 dBu以下                      ・ PHONES R : -2 dBu±2 dB                                |
| 6      | 015 : Output L | [PHONES/OUTPUT]端子のL、Rにレベル計(JIS-Cフィルタ使用)を接続します。(33Ω負荷)<br>・ PHONES L : -2 dBu±2 dB                      ・ PHONES R : -45 dBu以下                                |
|        | 019 : Noise    | この項目は検査しないで次へ進みます。   |
| 7      | 020 : SW Chk   | パネル上のスイッチをチェックします。LCDに表示されたスイッチを指示通りに押します。スイッチを押すと決められた音程で発音します。(SWテスト項目リスト参照)<br>全部のスイッチを押したとき、LCDに“SW OK”が表示されることを確認します。<br>途中で中止する場合は、[鍵盤最低音]にて選択画面に戻ります。 |

| テストNo. | LCD表示           | テスト内容及び判定条件など   |
|--------|-----------------|---|
| 8      | 028 : LCD On    | LCDの全セグメントが点灯することを確認します。  |
| 9      | 029 : LCD Off   | LCDの全セグメントが消えることを確認します。   |
| 10     | 031 : PD1 Chk   | [SUSTAIN]端子にフットスイッチ(FC-4またはFC-5)を接続します。<br>フットスイッチのペダルを踏むとC3を発音し、フットスイッチのペダルを離すとC4を発音することを確認します。<br>終了時、LCDに“PD1 OK”と表示されることを確認します。 |
| 11     | 037 : MIDI Chk  | [MIDI IN]端子と[MIDI OUT]端子をMIDIケーブルで接続した後、テストを実行します。<br>C4を発音し、LCDに“MIDI OK”が表示されることを確認します。   |
| 12     | 041 : Rom Chk2  | CPUのバスに接続されるROMをチェックします。<br>LCDに“Rom OK”が表示されることを確認します。<br>検査には約5秒かかります。  |
| 13     | 048 : TEST Exit | 実行すると、テストプログラムから抜けて、プレイモードになります。  |

## SWテスト項目リスト

| 順番 | SW名            | ディスプレイ表示 | ノート番号 |
|----|----------------|----------|-------|
| 1  | M.VOLUME DOWN  | Volume - | C2    |
| 2  | M.VOLUME UP    | Volume + | C#2   |
| 3  | LEFT           | Left     | D2    |
| 4  | RIGHT          | Right    | D#2   |
| 5  | LISTEN & LEARN | Listen   | E2    |
| 6  | TIMING         | Timing   | F2    |
| 7  | WAITING        | Waiting  | F#2   |
| 8  | FUNCTION       | Function | G2    |
| 9  | SONG           | Song     | G#2   |
| 10 | STYLE          | Style    | A2    |
| 11 | VOICE          | Voice    | A#2   |
| 12 | TENKEY 1       | Tenkey 1 | B2    |
| 13 | TENKEY 2       | Tenkey 2 | C3    |
| 14 | TENKEY 3       | Tenkey 3 | C#3   |
| 15 | TENKEY 4       | Tenkey 4 | D3    |
| 16 | TENKEY 5       | Tenkey 5 | D#3   |
| 17 | TENKEY 6       | Tenkey 6 | E3    |

| 順番 | SW名            | ディスプレイ表示 | ノート番号 |
|----|----------------|----------|-------|
| 18 | TENKEY 7       | Tenkey 7 | F3    |
| 19 | TENKEY 8       | Tenkey 8 | F#3   |
| 20 | TENKEY 9       | Tenkey 9 | G3    |
| 21 | TENKEY -       | Tenkey - | G#3   |
| 22 | TENKEY 0       | Tenkey 0 | A3    |
| 23 | TENKEY +       | Tenkey + | A#3   |
| 24 | DEMO           | Demo     | B3    |
| 25 | METRONOME      | Metro    | C4    |
| 26 | A-B REPEAT     | AB Rep   | C#4   |
| 27 | REW            | Rew      | D4    |
| 28 | FF             | FF       | D#4   |
| 29 | TEMPO/TAP      | Temp/TAP | E4    |
| 30 | PAUSE          | Pause    | F4    |
| 31 | START/STOP     | StartStp | F#4   |
| 32 | PORTABLE GRAND | GP       | G4    |
| 33 | SOUND EFFECT   | SoundEff | G#4   |
| 34 | REVERB ON/OFF  | Reverb   | A4    |

## ■ MIDI IMPLEMENTATION CHART

YAMAHA [ Portable Keyboard ] Date:11-Oct-2006  
 Model PSR-E213/YPT-210 MIDI Implementation Chart Version:1.0

| Function...   | Transmitted   | Recognized  | Remarks  |
|---|---|---|--|
| Basic Default<br>Channel Changed  | 1 - 16<br>x   | 1 - 16<br>x   |  |
| Mode Default<br>Messages<br>Altered   | 3<br>x<br>*****   | 3<br>x<br>x   |  |
| Note<br>Number : True voice   | 0 - 127<br>*****  | 0 - 127<br>0 - 127  |  |
| Velocity Note ON<br>Note OFF  | o 9nH,v=1-127 *2<br>x   | o 9nH,v=1-127<br>x  |  |
| After Key's<br>Touch Ch's   | x<br>x  | x<br>x  |  |
| Pitch Bend  | x   | o   |  |
| Control<br>Change   | 0,32<br>1<br>6<br>38<br>7,10<br>11<br>64<br>71,73,74<br>72<br>84<br>91,93<br>96,97<br>100,101 | o<br>*1<br>*1<br>*1<br>o<br>*1<br>o<br>*1<br>o<br>*1<br>o<br>o<br>o | Bank Select<br>Modulation wheel<br>Data Entry(MSB)<br>Data Entry(LSB)<br><br>Expression<br>Sustain<br><br>Release Time<br>Portamento Cntrl<br>Effect 1,3 Depth<br>RPN Inc,Dec<br>RPN LSB,MSB |
| Prog<br>Change : True #   | o 0 - 127<br>*****  | o 0 - 127   |  |
| System Exclusive  | o   | o   |  |
| : Song Pos.<br>Common : Song Sel.<br>: Tune   | x<br>x<br>x   | x<br>x<br>x   |  |
| System :Clock<br>Real Time:Commands   | o<br>o  | o<br>o  |  |
| :All Sound OFF<br>Aux :Reset All Cntrls<br>:Local ON/OFF<br>Mes- :All Notes OFF<br>sages:Active Sense<br>:Reset | x<br>x<br>x<br>x<br>o<br>x  | o(120,126,127)<br>o(121)<br>o(122)<br>o(123-125)<br>o<br>x          |  |

\*1 Messages for these control change numbers cannot be transmitted from the instrument itself. However, they may be transmitted when playing the accompaniment, song or using the harmony effect.

\*2 Since this keyboard does not have touch response, the level of the sound does not change in response to your playing strength. As a result, when you play the keyboard, the velocity value transmitted via MIDI is fixed (set to the most suitable value for each Voice).

However, the velocity of the accompaniment and song playback does change in response to performance data received via MIDI.

Mode 1 : OMNI ON , POLY      Mode 2 : OMNI ON ,MONO      o : Yes  
 Mode 3 : OMNI OFF, POLY      Mode 4 : OMNI OFF,MONO      x : No



## ■ MIDIインプリメンテーションチャート

YAMAHA [Portable Keyboard]  
Model PSR-E213

MIDIインプリメンテーションチャート

Date : 11-Oct-2006  
Version : 1.0

| ファンクション        |   | 送信  | 受信   | 備考   |
|----------------|---|---|--|--|
| ベーシック<br>チャンネル | 電源ON時<br>設定可能   | 1~16チャンネル<br>×  | 1~16チャンネル<br>×   |  |
| モード            | 電源ON時<br>メッセージ<br>代用  | 3<br>×<br>*****   | 3<br>×<br>×  |  |
| ノート番号          | 音域  | 0~127<br>*****  | 0~127<br>0~127   |  |
| ベロシティ          | ノートオン<br>ノートオフ  | ○ 9nH、v=1~127 *2<br>×   | ○ 9nH、v=1~127<br>×   |  |
| アフタータッチ        | キー別<br>チャンネル別   | ×<br>×  | ×<br>×   |  |
| ピッチベンダー        |   | ×   | ○  |  |
| コントロールチェンジ     | 0、32<br>1<br>6<br>38<br>7、10<br>11<br>64<br>71、73、74<br>72<br>84<br>91、93<br>96、97<br>100、101 | ○<br>× *1<br>× *1<br>× *1<br>○<br>× *1<br>○<br>× *1<br>× *1<br>○<br>×<br>×<br>○ | ○<br>○<br>○<br>×<br>○<br>○<br>○<br>○<br>○<br>○<br>○<br>○<br>○  | バンクセレクト<br>モジュレーションホイール<br>データエントリー (MSB)<br>データエントリー (LSB)<br><br>エクスプレッション<br>サステイン<br><br>リリースタイム<br>ポルタメントコントロール<br>エフェクト 1、3 デプス<br>RPNデータインクリメント、デクリメント<br>RPN LSB、MSB |
| プログラムチェンジ      | 設定可能  | ○ 0~127<br>*****  | ○ 0~127  |  |
| エクスクルーシブ       |   | ○   | ○  |  |
| コモン            | ソングポジション<br>ソングセレクト<br>チューン   | ×<br>×<br>×   | ×<br>×<br>×  |  |
| リアルタイム         | クロック<br>コマンド  | ○<br>○  | ○<br>○   |  |
| その他            | オールサウンドオフ<br>リセットオールコントロール<br>ローカルON/OFF<br>オールノートオフ<br>アクティブセンシング<br>リセット                    | ×<br>×<br>×<br>×<br>○<br>×  | ○ (120、126、127)<br>○ (121)<br>○ (122)<br>○ (123~125)<br>○<br>× |  |

\*1 これらのコントロールチェンジは、パネル操作によっては送信されないが、ソング、スタイルまたはハーモニー演奏中に送信されることがあります。

\*2 このキーボードの鍵盤にはタッチレスポンス機能がついていないので、鍵盤演奏で強弱をつけることはできません。したがって、鍵盤を弾くことでMIDI送信されるベロシティは、固定値(各ボイスに最適な値)になります。

モード1 : オムニ・オン、ポリ  
モード3 : オムニ・オフ、ポリ

モード2 : オムニ・オン、モノ  
モード4 : オムニ・オフ、モノ

○ : あり  
× : なし

## ■ MIDI DATA FORMAT

### NOTE:

1 By default (factory settings) the instrument ordinarily functions as a 16-channel multi-timbral tone generator, and incoming data does not affect the panel voices or panel settings. However, the MIDI messages listed below do affect the panel voices, auto accompaniment, and songs.

- MIDI Master Tuning
- System exclusive messages for changing the Reverb Type.

2 Messages for these control change numbers cannot be transmitted from the instrument itself. However, they may be transmitted when playing the accompaniment, song or using the harmony effect.

3 Exclusive

<GM System ON> F0H, 7EH, 7FH, 09H, 01H, F7H

- This message automatically restores all default settings for the instrument, with the exception of MIDI Master Tuning.

<MIDI Master Volume> F0H, 7FH, 7FH, 04H, 01H, 02H, mm, F7H

- This message allows the volume of all channels to be changed simultaneously (Universal System Exclusive).
- The values of "mm" is used for MIDI Master Volume. (Values for "ll" are ignored.)

<MIDI Master Tuning> F0H, 43H, 1nH, 27H, 30H, 00H, 00H, mm, ll, cc, F7H

- This message simultaneously changes the tuning value of all channels.

- The values of "mm" and "ll" are used for MIDI Master Tuning.
- The default value of "mm" and "ll" are 08H and 00H, respectively. Any values can be used for "n" and "cc."

<Reverb Type> F0H, 43H, 1nH, 4CH, 02H, 01H, 00H, mmH, llH, F7H

- mm : Reverb Type MSB
- ll : Reverb Type LSB

Refer to the Effect Map for details.

4 When the accompaniment is started, an FAH message is transmitted. When accompaniment is stopped, an FCH message is transmitted. When the clock is set to External, both FAH (accompaniment start) and FCH (accompaniment stop) are recognized.

5 Local ON/OFF

<Local ON> Bn, 7A, 7F

<Local OFF> Bn, 7A, 00

Value for "n" is ignored.

6 Since this keyboard does not have touch response, the level of the sound does not change in response to your playing strength. As a result, when you play the keyboard, the velocity value transmitted via MIDI is fixed (set to the most suitable value for each Voice). However, the velocity of the accompaniment and song playback does change in response to performance data received via MIDI.

## ■ Effect map

\* When a Type LSB value is received that corresponds to no effect type, a value corresponding to the effect type (coming the closest to the specified value) is automatically set.

\* The numbers in parentheses in front of the Effect Type names correspond to the number indicated in the display.

### ● REVERB

| TYPE MSB | TYPE LSB  |   |   |   |            |            |    |           |    |  |
|----------|-----------|---|---|---|------------|------------|----|-----------|----|--|
|          | 0         | 1 | 2 | 8 | 16         | 17         | 18 | 19        | 20 |  |
| 0        | No Effect |   |   |   |            |            |    |           |    |  |
| 1        | (01)Hall1 |   |   |   | (02)Hall2  | (03)Hall3  |    |           |    |  |
| 2        | Room      |   |   |   |            | (04)Room1  |    | (05)Room2 |    |  |
| 3        | Stage     |   |   |   | (06)Stage1 | (07)Stage2 |    |           |    |  |
| 4        | Plate     |   |   |   | (08)Plate1 | (09)Plate2 |    |           |    |  |
| 5...127  | No Effect |   |   |   |            |            |    |           |    |  |

### ● CHORUS

| TYPE MSB | TYPE LSB  |   |            |             |    |             |    |    |    |  |
|----------|-----------|---|------------|-------------|----|-------------|----|----|----|--|
|          | 0         | 1 | 2          | 8           | 16 | 17          | 18 | 19 | 20 |  |
| 0...63   | No Effect |   |            |             |    |             |    |    |    |  |
| 64       | Thru      |   |            |             |    |             |    |    |    |  |
| 65       | Chorus    |   | (2)Chorus2 |             |    |             |    |    |    |  |
| 66       | Celeste   |   |            |             |    | (1)Chorus1  |    |    |    |  |
| 67       | Flanger   |   |            | (3)Flanger1 |    | (4)Flanger2 |    |    |    |  |
| 68...127 | No Effect |   |            |             |    |             |    |    |    |  |

# PORTATONE

## PSR-E213/YPT-210

# PARTS LIST

### ■ CONTENTS (目次)

|  |   |
|--|---|
| OVERALL ASSEMBLY (総組立) .....                     | 2 |
| LOWER CASE KEYBOARD ASSEMBLY (下ケース鍵盤Ass'y) ..... | 4 |
| KEYBOARD ASSEMBLY (鍵盤Ass'y) .....                | 5 |
| ELECTRICAL PARTS (電気部品) .....                    | 6 |

### Notes: DESTINATION ABBREVIATIONS

|                          |                                 |
|--------------------------|---------------------------------|
| A : Australian model     | M : South African model         |
| B : British model        | O : Chinese model               |
| C : Canadian model       | Q : South-east Asia model       |
| D : German model         | T : Taiwan model                |
| E : European model       | U : U.S.A. model                |
| F : French model         | V : General export model (110V) |
| H : North European model | W : General export model (220V) |
| I : Indonesian model     | N,X: General export model       |
| J : Japanese model       | Y : Export model                |
| K : Korean model         |                                 |

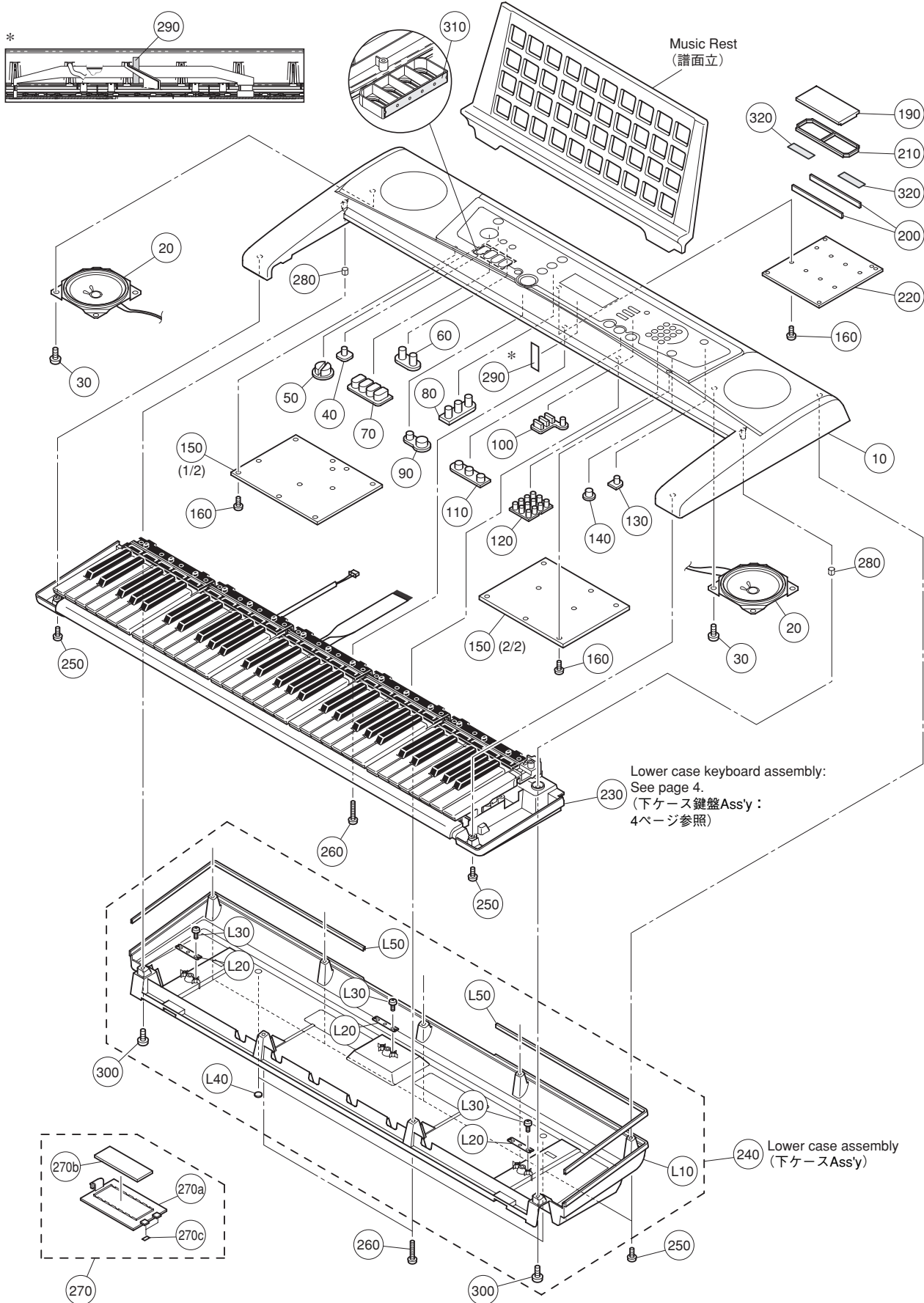
### ■ WARNING (注意)

Components having special characteristics are marked  $\Delta$  and must be replaced with parts having specification equal to those originally installed.

$\Delta$  印の部品は、安全を維持するために重要な部品です。交換する場合は、安全のために必ず指定の部品をご使用ください。

- The numbers "QTY" show quantities for each unit.
- The parts with "--" in "PART NO." are not available as spare parts.
- This mark "}" in the REMARKS column means these parts are interchangeable.
- The second letter of the shaded (■) part number is O, not zero.
- The second letter of the shaded (■) part number is I, not one.
- 部品価格ランクは、変更になることがあります。
- QTY 欄に記されている数字は、各ユニット当たりの使用個数です。
- PART NO. が "--" の部分は、サービス用部品として準備されておりません。
- REMARKS 欄の "}" マークの部品は、併用部品です。
- 網掛けの付いた PART NO. の 2 番目の文字は「ゼロ」ではなく、「オー」です。
- 網掛けの付いた PART NO. の 2 番目の文字は「イチ」ではなく、「アイ」です。

# OVERALL ASSEMBLY (総組立)

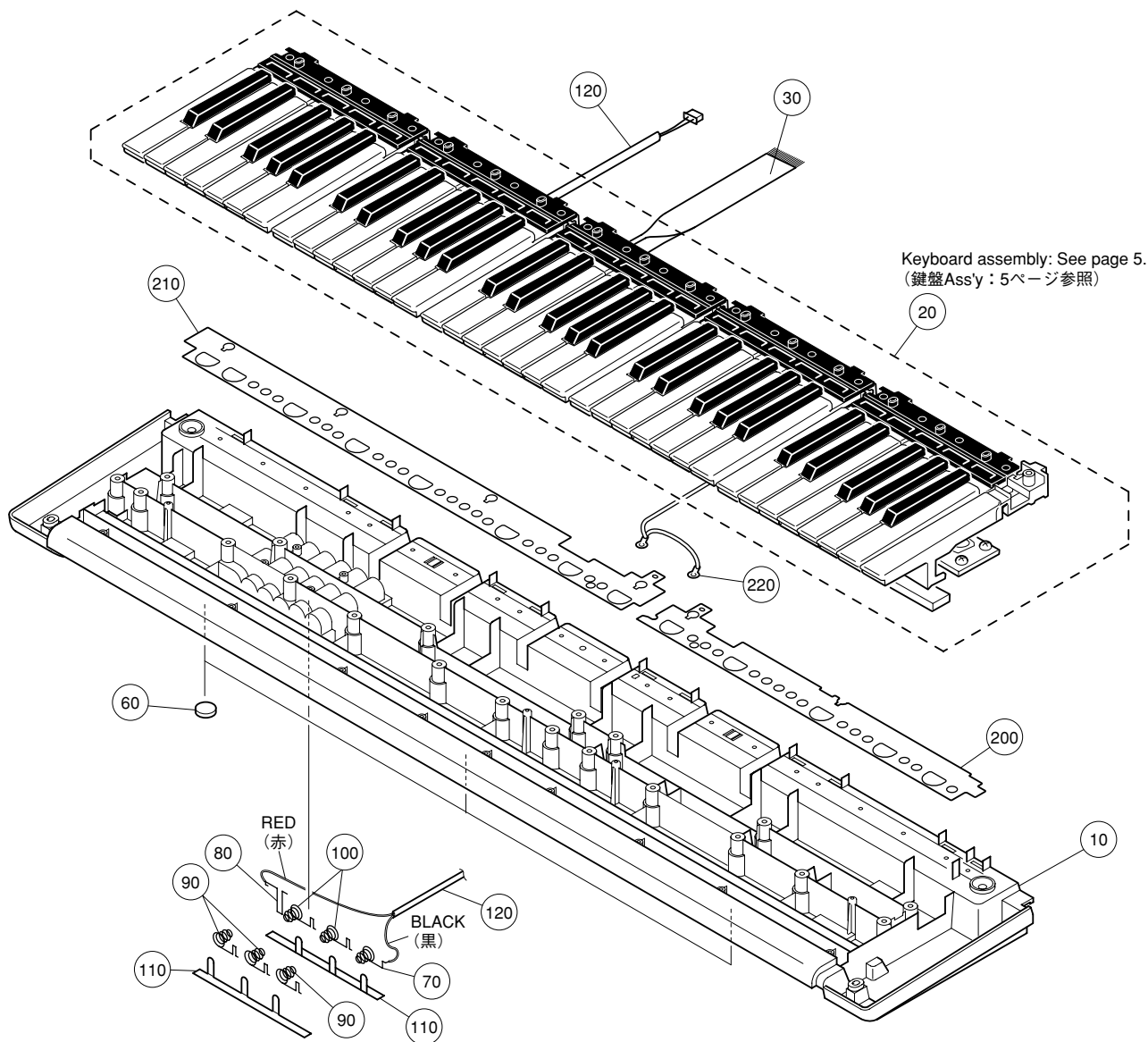


| REF NO.    | PART NO. | DESCRIPTION                  | 部 品 名                 | REMARKS   | QTY | RANK |
|------------|----------|------------------------------|-----------------------|---|-----|------|
|            |          | OVERALL ASSEMBLY             | 総 組 立                 | PSR-E213/YPT-210                                |     |      |
|            | --       | Overall Assembly             | 総 組 立                 | PSR-E213 (WH70620)                              |     |      |
|            | --       | Overall Assembly             | 総 組 立                 | YPT-210 (WH70720)                               |     |      |
| * 10       | WH708400 | Upper Case                   | 上 ケ ー ス 加 工 品         | PSR-E213  |     |      |
| * 10       | WH708500 | Upper Case                   | 上 ケ ー ス 加 工 品         | YPT-210   |     |      |
| 20         | X3804A00 | Speaker                      | ス ピ ー カ               |   | 2   | 04   |
| 30         | WE974600 | Bind Head Tapping Screw-B    | B タ イ ト + B I N D     |   | 8   | 01   |
| 40         | WD893400 | Panel Switch                 | P N ス イ ッ チ           | STANDBY/ON                                      |     | 01   |
| 50         | WD893500 | PN Switch                    | P N ス イ ッ チ           | MASTER VOLUME -,+                               |     | 01   |
| 60         | WD893600 | Panel Switch                 | P N ス イ ッ チ           | LESSON PART L,R                                 |     | 01   |
| 70         | WD893700 | Panel Switch                 | P N ス イ ッ チ           | SONG/STYLE A-B REPEAT,...<br>TEMPO/TAP          |     | 03   |
| * 80       | WH707500 | PN Switch                    | P N ス イ ッ チ           | LISTEN&LEARN,...,WAITING                        |     |      |
| * 90       | WH707600 | PN Switch                    | P N ス イ ッ チ           | PAUSE,START/STOP                                |     |      |
| 100        | WD894000 | Panel Switch                 | P N ス イ ッ チ           | PAUSE,START/STOP<br>REVERB,VOICE                |     | 01   |
| * 110      | WH707700 | PN Switch                    | P N ス イ ッ チ           | FUNCTION<br>PORTABLE GRAND,...<br>REVERB,ON/OFF |     |      |
| * 120      | WH707800 | PN Switch Printed            | P N ス イ ッ チ 印 刷 品     | 1-9,-,+   |     |      |
| 130        | WD894400 | Panel Switch                 | P N ス イ ッ チ           | DEMO  |     | 01   |
| 140        | WD894500 | Panel Switch                 | P N ス イ ッ チ           | METRONOME ON/OFF                                |     | 01   |
| 150        | WE004900 | Circuit Board                | P N A M シ ー ト         | 1/2,2/2   |     | 11   |
| 160        | WE774300 | Bind Head Tapping Screw-B    | B タ イ ト + B I N D     |   | 27  | 01   |
| 190        | WD570700 | LCD                          | 液 晶 デ ィ ス プ レ イ       |   |     | 06   |
| 200        | V3755900 | Rubber Connector             | ゴ ム コ ネ ク タ ー         |   | 2   | 01   |
| 210        | V7172200 | LCD Holder A                 | L C D ホ ル ダ ー - A     |   |     | 01   |
| * 220      | WH726900 | Circuit Board                | D M L C D シ ー ト       |   |     |      |
| 230        | --       | Lower Case Keyboard Assembly | 下 ケ ー ス 鍵 盤 A s s ' y | (WD88040)                                       |     |      |
| * 240      | WH708800 | Lower Case Assembly          | 下 ケ ー ス A s s ' y     |   |     |      |
| 250        | WE987400 | Bind Head Tapping Screw-B    | B タ イ ト + B I N D     |   | 7   | 01   |
| 260        | WF491000 | Bind Head Screw              | B タ イ ト + B I N D     |   | 3   | 01   |
| 270        | WD896000 | Battery Lid Assembly         | 電 池 蓋 A s s ' y       |   |     | 03   |
| 270a       | --       | Battery Cover                | バ ッ テ リ ー カ バ ー       | (WD87980)                                       |     |      |
| 270b       | --       | Battery Cushion              | バ ッ テ リ ー ク ッ シ ョ ン   | (WD87990)                                       |     |      |
| 270c       | --       | Nonwoven Fabric Cloth        | 不 織 布                 | (WD88000)                                       | 2   |      |
| 280        | --       | Nonwoven Fabric Cloth        | 不 織 布                 | (WF25440)                                       | 2   |      |
| 290        | --       | Pet Tape                     | P E T テ ー プ           | (WB79380)                                       | 1   |      |
| 300        | WF489300 | Bind Head Screw              | B タ イ ト + B I N D     |   | 2   | 01   |
| 310        | --       | Nonwoven Fabric Cloth        | 不 織 布                 | (WG81830)                                       | 2   |      |
| 320        | --       | Nonwoven Fabric Cloth        | 不 織 布                 | (V771130)                                       | 2   |      |
| * L10      | WH708800 | Lower Case Assembly          | 下 ケ ー ス A s s ' y     |   |     |      |
|            | --       | Lower Case                   | 下 ケ ー ス 成 形 品 ( R )   | (WH70890)                                       |     |      |
| L20        | V1104400 | Holder                       | 脚 取 り 付 け 金 具 天 津 製   |   | 3   |      |
| L30        | WE774300 | Bind Head Tapping Screw-B    | B タ イ ト + B I N D     |   | 6   | 01   |
| L40        | CB043750 | Foot                         | ゴ ム 脚                 |   | 2   | 01   |
| L50        | --       | Cushion                      | ク ッ シ ョ ン ( P E )     | (WK17310)                                       | 2   |      |
|            |          | ACCESSORIES                  | 付 属 品                 | PSR-E213/YPT-210                                |     |      |
|            | V2115000 | Music Rest                   | 譜 面 立                 |   |     | 06   |
|            | V8028600 | AC Adaptor                   | A C ア ダ プ タ ー         | J   |     |      |
|            | WF322000 | AC Adaptor                   | A C ア ダ プ タ ー         | O   |     | 07   |
| * WJ06800  | WH706800 | Japanese Guide Sheet         | 和 文 シ ー ト 袋 入 り       | PSR-E213 J                                      |     |      |
| * WJ074100 | WJ074100 | Chinese Guide Sheet          | 中 文 シ ー ト 袋 入 り       | PSR-E213 O                                      |     |      |

\*: New Parts

RANK: Japan only

# LOWER CASE KEYBOARD ASSEMBLY (下ケース鍵盤Ass'y)

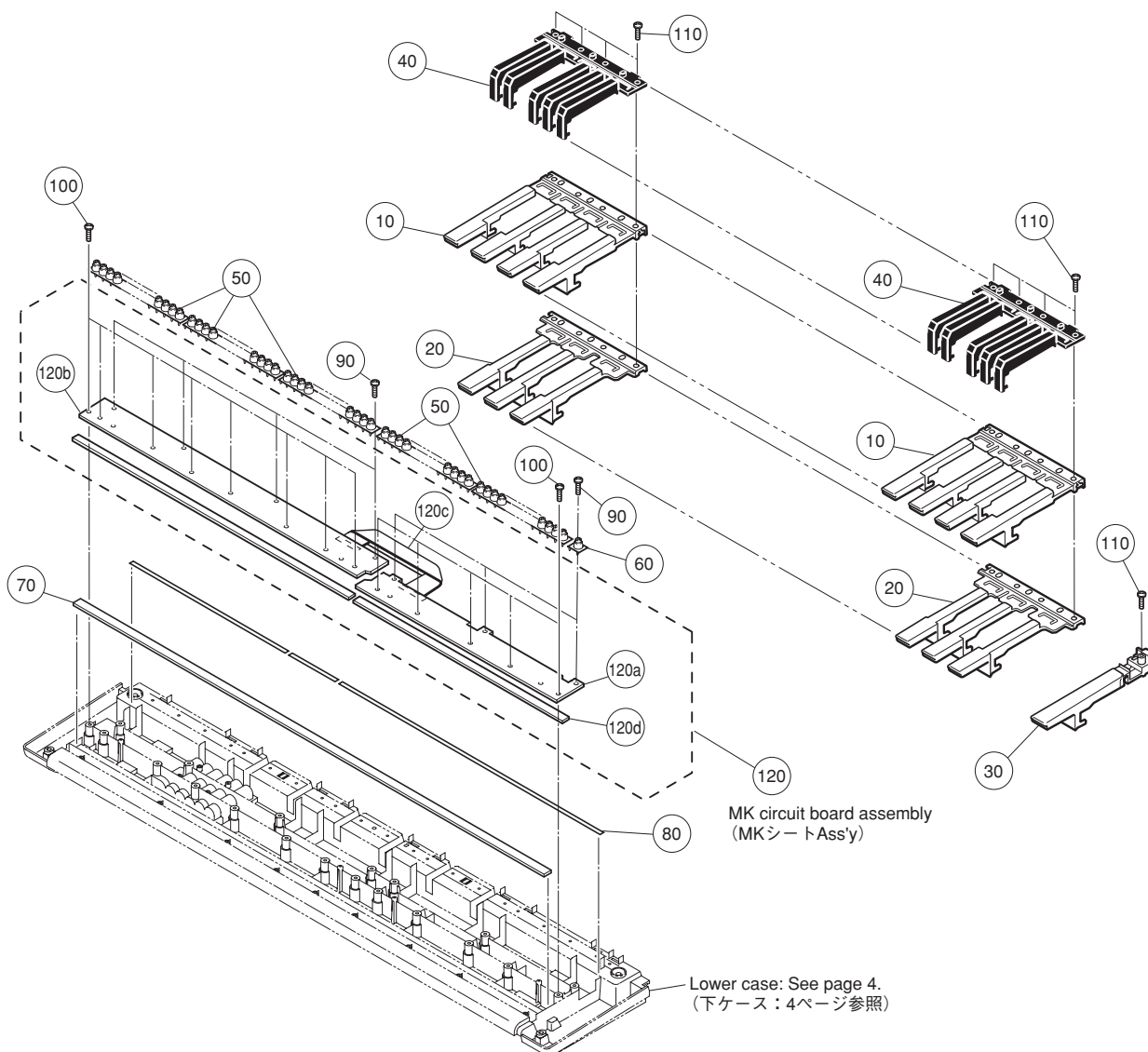


| REF NO. | PART NO. | DESCRIPTION                  |             | 部 品 名               | REMARKS                    | QTY | RANK |
|---------|----------|------------------------------|-------------|---------------------|----------------------------|-----|------|
|         | --       | Lower Case Keyboard Assembly |             | 下ケース鍵盤 Ass'y        | PSR-E213/YPT-210 (WD88040) |     |      |
| 10      | WD839500 | Lower Case                   |             | 下ケース成形品 (F)         |                            |     | 08   |
| 20      | --       | Keyboard Assembly            | 16N C61 P1M | 1 6 N - C 6 1 - 1 M | (WE12680)                  |     |      |
| 30      | WE156400 | Cable                        | MK          | M K 線 材             |                            |     | 01   |
| 60      | CB043750 | Foot                         | T1.6        | ゴ ム 脚               |                            | 3   | 01   |
| 70      | WD879200 | Spring Terminal A            |             | 接 点 バ ネ A           |                            |     | 01   |
| 80      | WD879300 | Spring Terminal B            |             | 接 点 バ ネ B           |                            |     | 01   |
| 90      | WD879400 | Spring Terminal C            |             | 接 点 バ ネ C           |                            | 3   | 01   |
| 100     | WD879700 | Spring Terminal D            |             | 接 点 バ ネ D           |                            | 2   | 01   |
| 110     | --       | Nonwoven Fabric Cloth        |             | 不 織 布               | (WD89680)                  | 2   |      |
| 120     | --       | Connector Assembly           | BATTERY     | 電 池 束 線             | (WE15510)                  |     |      |
| * 200   | WK516300 | Shield Sheet H               |             | シールドシート H           | U only                     |     |      |
| * 210   | WK516200 | Shield Sheet L               |             | シールドシート L           | U only                     |     |      |
| * 220   | WK564000 | Wiring Assembly GND2         |             | 線材 Ass'y GND2       | U only                     |     |      |

\*: New Parts

RANK: Japan only

# KEYBOARD ASSEMBLY (鍵盤Ass'y)



| REF NO. | PART NO. | DESCRIPTION               |                 | 部 品 名               | REMARKS                    | QTY | RANK |
|---------|----------|---------------------------|-----------------|---------------------|----------------------------|-----|------|
|         | --       | Keyboard Assembly         | 16N C61 P1M     | 1 6 N - C 6 1 - 1 M | PSR-E213/YPT-210 (WE12680) |     |      |
| 10      | WB125200 | White Key                 | CEGB            | 白 鍵 C E G B         |                            | 5   | 02   |
| 20      | WB125300 | White Key                 | DFA             | 白 鍵 D F A           |                            | 5   | 02   |
| 30      | V4760300 | White Key                 | C               | 白 鍵 C               |                            |     | 02   |
| 40      | VZ271700 | Black Key                 | 16N             | 黒 鍵                 |                            | 5   | 06   |
| 50      | WE152500 | Contact Rubber            | 16N-1M OCT LIM  | 接 点 ゴ ム             |                            | 5   | 03   |
| 60      | VZ271900 | Contact Rubber            | 16N C 1M        | 接 点 ゴ ム             |                            |     | 04   |
| 70      | VZ303000 | Felt L                    |                 | フ ェ ル ト L           |                            |     | 02   |
| 80      | VH181400 | Rubber Sheet              |                 | ゴ ム シ ー ト           |                            |     | 01   |
| 90      | WE774300 | Bind Head Tapping Screw-B | 3x8 MFZN2W3     | B タ イ ト + B I N D   |                            | 7   | 01   |
| 100     | WH899400 | Bind Head Tapping Screw-P | 3x12 MFZN2W3 SP | P タ イ ト + B I N D   |                            | 13  | 01   |
| 110     | WF492000 | Bind Head Tapping Screw-P | 3x20 MFZN2W3    | P タ イ ト + B I N D   |                            | 21  | 01   |
| 120     | --       | Circuit Board Assembly    | MK              | M K シ ー ト A s s ' y | (V718920)                  |     |      |
| 120a    | VZ272400 | Circuit Board             | MK-H            | M K - H シ ー ト       |                            |     | 09   |
| 120b    | V7189900 | Circuit Board             | MK-L            | M K - L シ ー ト       |                            |     | 14   |
| 120c    | --       | Connector Assembly        | 16N-1M-C61      | ケ ー ブ ル M K 中 継     | (V719030)                  |     |      |
| 120d    | VZ302900 | Felt U                    |                 | フ ェ ル ト U           |                            |     | 02   |

\*: New Parts

RANK: Japan only

# ELECTRICAL PARTS (電気部品)

| REF NO. | PART NO. | DESCRIPTION                | 部 品 名              | REMARKS                  | QTY | RANK |
|---------|----------|----------------------------|--------------------|--------------------------|-----|------|
| *       |          | ELECTRICAL PARTS           | 電 気 部 品            | PSR-E213/YPT-210         |     |      |
|         | WH726900 | Circuit Board              | DMLCD              | (WH72680)(X5891C0)       |     |      |
|         | VZ272400 | Circuit Board              | MK-H               | (VZ27220)(XT701A0)       |     | 09   |
|         | V7189900 | Circuit Board              | MK-L 16N-1M C61 P1 | (V719100)(XZ850A0)       |     | 14   |
|         | WE004900 | Circuit Board              | PNAM               | 1/2,2/2 (X5890C0)        |     | 11   |
| * C0101 | WH726900 | Circuit Board              | DMLCD              | (WH72680)(X5891C0)       |     |      |
|         | US145100 | Ceramic Capacitor-F (chip) | チップセラ(F)           |                          |     | 01   |
|         | US062100 | Ceramic Capacitor-SL(chip) | チップセラ(SL)          |                          |     | 01   |
|         | US062220 | Ceramic Capacitor-SL(chip) | チップセラ(SL)          |                          |     | 01   |
|         | US063470 | Ceramic Capacitor-B (chip) | チップセラ(B)           |                          |     | 01   |
|         | UF017470 | Electrolytic Cap. (chip)   | チップケミコン            |                          |     | 01   |
|         | US145100 | Ceramic Capacitor-F (chip) | チップセラ(F)           |                          |     | 01   |
|         | US145100 | Ceramic Capacitor-F (chip) | チップセラ(F)           |                          |     | 01   |
|         | US061220 | Ceramic Capacitor-CH(chip) | チップセラ(CH)          |                          |     | 01   |
|         | US061220 | Ceramic Capacitor-CH(chip) | チップセラ(CH)          |                          |     | 01   |
|         | US145100 | Ceramic Capacitor-F (chip) | チップセラ(F)           |                          |     | 01   |
|         | UF037100 | Electrolytic Cap. (chip)   | チップケミコン            |                          |     | 01   |
|         | US145100 | Ceramic Capacitor-F (chip) | チップセラ(F)           |                          |     | 01   |
|         | UF037100 | Electrolytic Cap. (chip)   | チップケミコン            |                          |     | 01   |
|         | US064100 | Ceramic Capacitor-B (chip) | チップセラ(B)           |                          |     | 01   |
|         | US064100 | Ceramic Capacitor-B (chip) | チップセラ(B)           |                          |     | 01   |
|         | US063270 | Ceramic Capacitor-B (chip) | チップセラ(B)           |                          |     | 01   |
|         | US063270 | Ceramic Capacitor-B (chip) | チップセラ(B)           |                          |     | 01   |
|         | US062100 | Ceramic Capacitor-SL(chip) | チップセラ(SL)          |                          |     | 01   |
|         | US062100 | Ceramic Capacitor-SL(chip) | チップセラ(SL)          |                          |     | 01   |
|         | US145100 | Ceramic Capacitor-F (chip) | チップセラ(F)           |                          |     | 01   |
|         | US145100 | Ceramic Capacitor-F (chip) | チップセラ(F)           |                          |     | 01   |
|         | UF017470 | Electrolytic Cap. (chip)   | チップケミコン            |                          |     | 01   |
|         | UF018100 | Electrolytic Cap. (chip)   | チップケミコン            |                          |     | 01   |
|         | US145100 | Ceramic Capacitor-F (chip) | チップセラ(F)           |                          |     | 01   |
|         | US145100 | Ceramic Capacitor-F (chip) | チップセラ(F)           |                          |     | 01   |
|         | UF017470 | Electrolytic Cap. (chip)   | チップケミコン            |                          |     | 01   |
|         | US145100 | Ceramic Capacitor-F (chip) | チップセラ(F)           |                          |     | 01   |
|         | US145100 | Ceramic Capacitor-F (chip) | チップセラ(F)           |                          |     | 01   |
|         | US062100 | Ceramic Capacitor-SL(chip) | チップセラ(SL)          |                          |     | 01   |
|         | US062100 | Ceramic Capacitor-SL(chip) | チップセラ(SL)          |                          |     | 01   |
|         | US062180 | Ceramic Capacitor-SL(chip) | チップセラ(SL)          |                          |     | 01   |
|         | US062180 | Ceramic Capacitor-SL(chip) | チップセラ(SL)          |                          |     | 01   |
|         | US145100 | Ceramic Capacitor-F (chip) | チップセラ(F)           |                          |     | 01   |
|         | US062100 | Ceramic Capacitor-SL(chip) | チップセラ(SL)          |                          |     | 01   |
|         | US062100 | Ceramic Capacitor-SL(chip) | チップセラ(SL)          |                          |     | 01   |
|         | US061470 | Ceramic Capacitor-CH(chip) | チップセラ(CH)          |                          |     | 01   |
|         | US063100 | Ceramic Capacitor-B (chip) | チップセラ(B)           |                          |     | 01   |
|         | US145100 | Ceramic Capacitor-F (chip) | チップセラ(F)           |                          |     | 01   |
|         | US061470 | Ceramic Capacitor-CH(chip) | チップセラ(CH)          |                          |     | 01   |
| CN501   | WE202600 | Wire Trap                  | ワイヤートラップ           |                          |     |      |
| CN601   | VF728200 | Wire Trap                  | ワイヤートラップ           |                          |     | 01   |
| CN602   | VK025600 | Wire Trap                  | ワイヤートラップ           |                          |     | 01   |
| CN603   | VF728300 | Wire Trap                  | ワイヤートラップ           |                          |     | 01   |
| * IC101 | X6055A00 | IC                         | YMW767-VTZ         | C CPU                    |     | 10   |
|         | X8088200 | IC                         | MR27T3202L         | C MASK ROM 32M PROG/WAVE |     |      |
|         | X4374A00 | IC                         | S-80136ANMC-JCV-T2 | C } RESET                |     | 01   |
|         | X5888A00 | IC                         | BD45365G           | C } RESET                |     | 01   |
|         | X6040A00 | IC                         | AK4385ET           | C DAC                    |     | 03   |
|         | X2331A00 | IC                         | NJM4580E TE2       | C OP AMP                 |     | 01   |
|         | X3148A00 | IC                         | NT3881DF-01        | C } LCD DRIVER           |     | 05   |
|         | XZ987A00 | IC                         | ML9040A-B01GAZ03A  | C } LCD DRIVER           |     | 05   |
|         | X3679A00 | IC                         | RH5RZ25CA-T1-F     | C REGULATOR +2.5V        |     | 03   |
|         | X5889A00 | IC                         | BA33BC0FP          | C REGULATOR +3.3V        |     | 03   |
| R0101   | RD357100 | Carbon Resistor (chip)     | 10K 1/16W J        | チップ抵抗                    |     | 01   |
| R0102   | RD356100 | Carbon Resistor (chip)     | 1.0K 1/16W J       | チップ抵抗                    |     | 01   |
| R0103   | RD350000 | Carbon Resistor (chip)     | 0 1/16W J          | チップ抵抗                    |     | 01   |
| R0104   | RD359100 | Carbon Resistor (chip)     | 1.0M 1/16W J       | チップ抵抗                    |     | 01   |
| R0105   | RD355470 | Carbon Resistor (chip)     | 470 1/16W J        | チップ抵抗                    |     | 01   |
| R0108   | RD357470 | Carbon Resistor (chip)     | 47K 1/16W J        | チップ抵抗                    |     | 01   |
| R0109   | RD355100 | Carbon Resistor (chip)     | 100 1/16W J        | チップ抵抗                    |     | 01   |
| R0110   | RD355100 | Carbon Resistor (chip)     | 100 1/16W J        | チップ抵抗                    |     | 01   |
| R0124   | RD350000 | Carbon Resistor (chip)     | 0 1/16W J          | チップ抵抗                    |     | 01   |
| R0128   | RD357100 | Carbon Resistor (chip)     | 10K 1/16W J        | チップ抵抗                    |     | 01   |

\*: New Parts

RANK: Japan only



## DMLCD and MK-H and MK-L and PNAM

| REF NO. | PART NO. | DESCRIPTION                |                    | 部 品 名             | REMARKS            | QTY | RANK |
|---------|----------|----------------------------|--------------------|-------------------|--------------------|-----|------|
| R0201   | RD356120 | Carbon Resistor (chip)     | 1.2K 1/16W J       | チ ッ プ 抵 抗         |                    |     | 01   |
| R0202   | RD356150 | Carbon Resistor (chip)     | 1.5K 1/16W J       | チ ッ プ 抵 抗         |                    |     | 01   |
| R0203   | RD356470 | Carbon Resistor (chip)     | 4.7K 1/16W J       | チ ッ プ 抵 抗         |                    |     | 01   |
| -206    | RD356470 | Carbon Resistor (chip)     | 4.7K 1/16W J       | チ ッ プ 抵 抗         |                    |     | 01   |
| R0207   | RD356220 | Carbon Resistor (chip)     | 2.2K 1/16W J       | チ ッ プ 抵 抗         |                    |     | 01   |
| R0208   | RD356220 | Carbon Resistor (chip)     | 2.2K 1/16W J       | チ ッ プ 抵 抗         |                    |     | 01   |
| R0209   | RD355180 | Carbon Resistor (chip)     | 180 1/16W J        | チ ッ プ 抵 抗         |                    |     | 01   |
| R0210   | RD355180 | Carbon Resistor (chip)     | 180 1/16W J        | チ ッ プ 抵 抗         |                    |     | 01   |
| R0211   | RD356220 | Carbon Resistor (chip)     | 2.2K 1/16W J       | チ ッ プ 抵 抗         |                    |     | 01   |
| R0212   | RD355180 | Carbon Resistor (chip)     | 180 1/16W J        | チ ッ プ 抵 抗         |                    |     | 01   |
| R0213   | RD355180 | Carbon Resistor (chip)     | 180 1/16W J        | チ ッ プ 抵 抗         |                    |     | 01   |
| R0214   | RD355100 | Carbon Resistor (chip)     | 100 1/16W J        | チ ッ プ 抵 抗         |                    |     | 01   |
| R0215   | RD355100 | Carbon Resistor (chip)     | 100 1/16W J        | チ ッ プ 抵 抗         |                    |     | 01   |
| R0216   | RD356220 | Carbon Resistor (chip)     | 2.2K 1/16W J       | チ ッ プ 抵 抗         |                    |     | 01   |
| R0301   | RF457910 | Carbon Resistor (chip)     | 91K 1/16W D        | チ ッ プ 抵 抗         |                    |     | 01   |
| R0302   | RD356220 | Carbon Resistor (chip)     | 2.2K 1/16W J       | チ ッ プ 抵 抗         |                    |     | 01   |
| -306    | RD356220 | Carbon Resistor (chip)     | 2.2K 1/16W J       | チ ッ プ 抵 抗         |                    |     | 01   |
| R0309   | RD355820 | Carbon Resistor (chip)     | 820 1/16W J        | チ ッ プ 抵 抗         |                    |     | 01   |
| R0310   | RD357470 | Carbon Resistor (chip)     | 47K 1/16W J        | チ ッ プ 抵 抗         |                    |     | 01   |
| R0501   | RD355100 | Carbon Resistor (chip)     | 100 1/16W J        | チ ッ プ 抵 抗         |                    |     | 01   |
| -503    | RD355100 | Carbon Resistor (chip)     | 100 1/16W J        | チ ッ プ 抵 抗         |                    |     | 01   |
| R0504   | RD357100 | Carbon Resistor (chip)     | 10K 1/16W J        | チ ッ プ 抵 抗         |                    |     | 01   |
| R0505   | RD357100 | Carbon Resistor (chip)     | 10K 1/16W J        | チ ッ プ 抵 抗         |                    |     | 01   |
| R0506   | RD356100 | Carbon Resistor (chip)     | 1.0K 1/16W J       | チ ッ プ 抵 抗         |                    |     | 01   |
| R0507   | RD356100 | Carbon Resistor (chip)     | 1.0K 1/16W J       | チ ッ プ 抵 抗         |                    |     | 01   |
| R0601   | RD357470 | Carbon Resistor (chip)     | 47K 1/16W J        | チ ッ プ 抵 抗         |                    |     | 01   |
| R0602   | RD356100 | Carbon Resistor (chip)     | 1.0K 1/16W J       | チ ッ プ 抵 抗         |                    |     | 01   |
| R0603   | RD355100 | Carbon Resistor (chip)     | 100 1/16W J        | チ ッ プ 抵 抗         |                    |     | 01   |
| R0604   | RD355100 | Carbon Resistor (chip)     | 100 1/16W J        | チ ッ プ 抵 抗         |                    |     | 01   |
| R0605   | RD356100 | Carbon Resistor (chip)     | 1.0K 1/16W J       | チ ッ プ 抵 抗         |                    |     | 01   |
| R0606   | RD355100 | Carbon Resistor (chip)     | 100 1/16W J        | チ ッ プ 抵 抗         |                    |     | 01   |
| R0607   | RD357470 | Carbon Resistor (chip)     | 47K 1/16W J        | チ ッ プ 抵 抗         |                    |     | 01   |
| R0608   | RD357470 | Carbon Resistor (chip)     | 47K 1/16W J        | チ ッ プ 抵 抗         |                    |     | 01   |
| RA101   | RE047470 | Resistor Array             | 47Kx4              | 抵 抗 ア レ イ         |                    |     | 01   |
| RA102   | RE047470 | Resistor Array             | 47Kx4              | 抵 抗 ア レ イ         |                    |     | 01   |
| RA501   | RE045100 | Resistor Array             | 100x4              | 抵 抗 ア レ イ         |                    |     | 01   |
| RA502   | RE045100 | Resistor Array             | 100x4              | 抵 抗 ア レ イ         |                    |     | 01   |
| RA503   | RE047100 | Resistor Array             | 10Kx4              | 抵 抗 ア レ イ         |                    |     | 01   |
| RA504   | RE046100 | Resistor Array             | 1Kx4               | 抵 抗 ア レ イ         |                    |     | 01   |
| RA601   | RE045100 | Resistor Array             | 100x4              | 抵 抗 ア レ イ         |                    |     | 01   |
| RA602   | RE046100 | Resistor Array             | 1Kx4               | 抵 抗 ア レ イ         |                    |     | 01   |
| RA603   | RE046100 | Resistor Array             | 1Kx4               | 抵 抗 ア レ イ         |                    |     | 01   |
| RA604   | RE047470 | Resistor Array             | 47Kx4              | 抵 抗 ア レ イ         |                    |     | 01   |
| X0101   | WE194400 | Quartz Crystal Unit        | 16.9344M HC-49S-SM | 水 晶 振 動 子         |                    |     | 01   |
|         | VZ272400 | Circuit Board              |                    | M K - H シ ー ト     | (VZ27220)(XT701A0) |     | 09   |
| 2       | VB941200 | Diode                      | 1SS133,1SS176 TE   | ダ イ オ ー ド         |                    | 50  | 01   |
| 3       | VK025500 | Wire Trap                  | 52147 11P TE       | ワ イ ヤ ー ト ラ ッ プ   |                    | 6   | 01   |
|         | V7189900 | Circuit Board              | 16N-1M C61 P1      | M K - L シ ー ト     | (V719100)(XZ850A0) |     | 14   |
| 2       | VB941200 | Diode                      | 1SS133,1SS176 TE   | ダ イ オ ー ド         |                    | 8   | 01   |
| 3       | VK025500 | Wire Trap                  | 52147 11P TE       | ワ イ ヤ ー ト ラ ッ プ   |                    | 3   | 01   |
| 4       | WE202600 | Wire Trap                  | 52004-1710 17P TE  | ワ イ ヤ ー ト ラ ッ プ   |                    | 3   |      |
|         | WE004900 | Circuit Board              | PNAM               | P N A M シ ー ト     | 1/2,2/2 (X5890C0)  |     | 11   |
| --      | --       | Jumper Wire                | 0.55 TIN           | ジ ャ ン パ ー 線       | (VA07890)          |     |      |
|         | WE774300 | Bind Head Tapping Screw-B  | 3x8 MFZN2W3        | B タ イ ト + B I N D |                    | 2   | 01   |
| --      | --       | Silicone Grease            | G-746              | シ リ コ ン グ リ ス     | (0412125)          |     |      |
| --      | --       | Silicone Grease            | X-113A G746        | シ リ コ ン グ リ ス     | (VA79810)          |     |      |
| --      | --       | Nonwoven Fabric Cloth      | 35X4X0.35          | 不 織 布             | (V472450)          | 2   |      |
| C0101   | V3510100 | Electrolytic Cap.          | 1000uF 25V         | ケ ミ コ ン           |                    |     |      |
| C0101   | UR849100 | Electrolytic Cap.          | 1000uF 25V         | ケ ミ コ ン           |                    |     | 01   |
| C0102   | VC694800 | Semiconductive Cera. Cap.  | 0.1uF 25V Z        | 半 導 体 セ ラ コ ン     |                    |     | 01   |
| C0102   | VM902400 | Semiconductor Ceramic Cap. | 0.1uF 25V Z        | 半 導 体 セ ラ コ ン 天 津 |                    |     | 01   |
| C0103   | VC694800 | Semiconductive Cera. Cap.  | 0.1uF 25V Z        | 半 導 体 セ ラ コ ン     |                    |     | 01   |
| C0103   | VM902400 | Semiconductor Ceramic Cap. | 0.1uF 25V Z        | 半 導 体 セ ラ コ ン 天 津 |                    |     | 01   |
| C0104   | WF405000 | Electrolytic Cap.          | 100uF 10V          | ケ ミ コ ン           |                    |     |      |
| C0104   | WF448900 | Electrolytic Cap.          | 100uF 10V          | ケ ミ コ ン           |                    |     |      |
| C0201   | UR866100 | Electrolytic Cap.          | 1.0uF 50V          | ケ ミ コ ン           |                    |     | 01   |
| C0201   | V3511900 | Electrolytic Cap.          | 1.0uF 50V          | ケ ミ コ ン           |                    |     |      |

\*: New Parts

RANK: Japan only

PNAM

| REF NO. | PART NO. | DESCRIPTION                | 部 品 名             | REMARKS             | QTY | RANK |
|---------|----------|----------------------------|-------------------|---------------------|-----|------|
| C0202   | UR866100 | Electrolytic Cap.          | 1.0uF 50V         | ケ ミ コ ン             |     | 01   |
| C0202   | V3511900 | Electrolytic Cap.          | 1.0uF 50V         | ケ ミ コ ン             |     |      |
| C0203   | FG612470 | Ceramic Capacitor-B        | 470pF 50V K       | セラコン ( B )          |     | 01   |
| C0203   | VR025800 | Ceramic Capacitor-2B       | 470pF 63V K       | セラコン 2 B 天津製        |     |      |
| C0204   | FG612470 | Ceramic Capacitor-B        | 470pF 50V K       | セラコン ( B )          |     | 01   |
| C0204   | VR025800 | Ceramic Capacitor-2B       | 470pF 63V K       | セラコン 2 B 天津製        |     |      |
| C0205   | UR837470 | Electrolytic Cap.          | 47uF 16V          | ケ ミ コ ン             |     | 01   |
| C0205   | V3508400 | Electrolytic Cap.          | 47uF 16V          | ケ ミ コ ン             |     |      |
| C0206   | UR837470 | Electrolytic Cap.          | 47uF 16V          | ケ ミ コ ン             |     | 01   |
| C0206   | V3508400 | Electrolytic Cap.          | 47uF 16V          | ケ ミ コ ン             |     |      |
| C0207   | UR838100 | Electrolytic Cap.          | 100uF 16V         | ケ ミ コ ン             |     | 01   |
| C0207   | V3508500 | Electrolytic Cap.          | 100uF 16V         | ケ ミ コ ン             |     |      |
| C0208   | UR838100 | Electrolytic Cap.          | 100uF 16V         | ケ ミ コ ン             |     | 01   |
| C0208   | V3508500 | Electrolytic Cap.          | 100uF 16V         | ケ ミ コ ン             |     |      |
| C0209   | VC694800 | Semiconductive Cera. Cap.  | 0.1uF 25V Z       | 半 導 体 セ ラ コ ン       |     | 01   |
| C0209   | VM902400 | Semiconductor Ceramic Cap. | 0.1uF 25V Z       | 半 導 体 セ ラ コ ン 天 津   |     | 01   |
| C0210   | UR838100 | Electrolytic Cap.          | 100uF 16V         | ケ ミ コ ン             |     | 01   |
| C0210   | V3508500 | Electrolytic Cap.          | 100uF 16V         | ケ ミ コ ン             |     |      |
| C0211   | V5515600 | Mylar Capacitor            | 0.15uF 50V J      | マ イ ラ ー コ ン         |     |      |
| C0211   | VR168500 | Monolithic Mylar Capacitor | 0.15uF 50V        | 積 層 マ イ ラ ー コ ン     |     | 01   |
| C0212   | V5515600 | Mylar Capacitor            | 0.15uF 50V J      | マ イ ラ ー コ ン         |     |      |
| C0212   | VR168500 | Monolithic Mylar Capacitor | 0.15uF 50V        | 積 層 マ イ ラ ー コ ン     |     | 01   |
| C0213   | UR838470 | Electrolytic Cap.          | 470uF 16V         | ケ ミ コ ン             |     | 01   |
| C0213   | V3508800 | Electrolytic Cap.          | 470uF 16V         | ケ ミ コ ン             |     | 01   |
| C0214   | UR838470 | Electrolytic Cap.          | 470uF 16V         | ケ ミ コ ン             |     | 01   |
| C0214   | V3508800 | Electrolytic Cap.          | 470uF 16V         | ケ ミ コ ン             |     | 01   |
| C0215   | UR837470 | Electrolytic Cap.          | 47uF 16V          | ケ ミ コ ン             |     | 01   |
| C0215   | V3508400 | Electrolytic Cap.          | 47uF 16V          | ケ ミ コ ン             |     |      |
| C0216   | UR837470 | Electrolytic Cap.          | 47uF 16V          | ケ ミ コ ン             |     | 01   |
| C0216   | V3508400 | Electrolytic Cap.          | 47uF 16V          | ケ ミ コ ン             |     |      |
| C0301   | FG644100 | Ceramic Capacitor-F        | 0.01uF 50V Z      | セ ラ コ ン ( F )       |     | 01   |
| C0301   | VQ175700 | Ceramic Capacitor-2        | 0.01uF 63V Z      | セラコン 天津製 2          |     |      |
| C0302   | VC694800 | Semiconductive Cera. Cap.  | 0.1uF 25V Z       | 半 導 体 セ ラ コ ン       |     | 01   |
| C0302   | VM902400 | Semiconductor Ceramic Cap. | 0.1uF 25V Z       | 半 導 体 セ ラ コ ン 天 津   |     | 01   |
| C0303   | FG613100 | Ceramic Capacitor-B        | 1000pF 50V K      | セラコン ( B )          |     | 01   |
| C0303   | VR026200 | Ceramic Capacitor          | 1000P 63V K FORM. | セラコン 2 B 天津製        |     |      |
| CN101   | LB918030 | Base Post Connector        | XH 3P TE          | ベ ー ス ツ キ ポ ス ト     |     | 01   |
| CN103   | VI878800 | Cable Holder               | 51048 10P TE      | ケ ー ブ ル ホ ル ダ ー     |     | 01   |
| CN103   | VY668700 | Cable Holder               | 51048 10P TE      | ケ ー ブ ル ホ ル ダ ー 天 津 |     |      |
| CN104   | VI878800 | Cable Holder               | 51048 10P TE      | ケ ー ブ ル ホ ル ダ ー     |     | 01   |
| CN104   | VY668700 | Cable Holder               | 51048 10P TE      | ケ ー ブ ル ホ ル ダ ー 天 津 |     |      |
| CN201   | VI878000 | Cable Holder               | 51048 2P TE       | ケ ー ブ ル ホ ル ダ ー     |     | 01   |
| CN201   | VY668300 | Cable Holder               | 51048 2P TE       | ケ ー ブ ル ホ ル ダ ー 天 津 |     |      |
| CN202   | VI878000 | Cable Holder               | 51048 2P TE       | ケ ー ブ ル ホ ル ダ ー     |     | 01   |
| CN202   | VY668300 | Cable Holder               | 51048 2P TE       | ケ ー ブ ル ホ ル ダ ー 天 津 |     |      |
| CN301   | VI879000 | Cable Holder               | 12P TE 51048      | ケ ー ブ ル ホ ル ダ ー     |     | 01   |
| CN301   | VY668900 | Cable Holder               | 51048 12P TE      | ケ ー ブ ル ホ ル ダ ー 天 津 |     |      |
| CN302   | VI878400 | Cable Holder               | 51048 6P TE       | ケ ー ブ ル ホ ル ダ ー     |     | 01   |
| CN302   | VY668500 | Cable Holder               | 51048 6P TE       | ケ ー ブ ル ホ ル ダ ー 天 津 |     | 01   |
| CN303   | VI878800 | Cable Holder               | 51048 10P TE      | ケ ー ブ ル ホ ル ダ ー     |     | 01   |
| CN303   | VY668700 | Cable Holder               | 51048 10P TE      | ケ ー ブ ル ホ ル ダ ー 天 津 |     |      |
| D0101   | V8603100 | Diode                      | 2A02GM            | ダ イ オ ー ド           |     |      |
| D0101   | VV731400 | Diode                      | 2A02M FORMING     | ダ イ オ ー ド           |     | 01   |
| D0102   | VB941200 | Diode                      | 1SS133,1SS176 TE  | ダ イ オ ー ド           |     | 01   |
| D0102   | VD631600 | Diode                      | 1SS133,176,HSS104 | ダ イ オ ー ド           |     | 01   |
| D0102   | VV437800 | Diode                      | 1N4148(DO-34)     | ダ イ オ ー ド           |     | 01   |
| D0103   | VB941200 | Diode                      | 1SS133,1SS176 TE  | ダ イ オ ー ド           |     | 01   |
| D0103   | VD631600 | Diode                      | 1SS133,176,HSS104 | ダ イ オ ー ド           |     | 01   |
| D0103   | VV437800 | Diode                      | 1N4148(DO-34)     | ダ イ オ ー ド           |     | 01   |
| D0201   | VB941200 | Diode                      | 1SS133,1SS176 TE  | ダ イ オ ー ド           |     | 01   |
| D0201   | VD631600 | Diode                      | 1SS133,176,HSS104 | ダ イ オ ー ド           |     | 01   |
| D0201   | VV437800 | Diode                      | 1N4148(DO-34)     | ダ イ オ ー ド           |     | 01   |
| D0301   | VB941200 | Diode                      | 1SS133,1SS176 TE  | ダ イ オ ー ド           |     | 01   |
| D0301   | VD631600 | Diode                      | 1SS133,176,HSS104 | ダ イ オ ー ド           |     | 01   |
| D0301   | VV437800 | Diode                      | 1N4148(DO-34)     | ダ イ オ ー ド           |     | 01   |
| D0302   | VB941200 | Diode                      | 1SS133,1SS176 TE  | ダ イ オ ー ド           |     | 01   |
| D0302   | VD631600 | Diode                      | 1SS133,176,HSS104 | ダ イ オ ー ド           |     | 01   |
| D0302   | VV437800 | Diode                      | 1N4148(DO-34)     | ダ イ オ ー ド           |     | 01   |
| D0303   | VB941200 | Diode                      | 1SS133,1SS176 TE  | ダ イ オ ー ド           |     | 01   |
| D0303   | VD631600 | Diode                      | 1SS133,176,HSS104 | ダ イ オ ー ド           |     | 01   |

\*: New Parts

RANK: Japan only

## PNAM

| REF NO. | PART NO. | DESCRIPTION             | 部 品 名              | REMARKS          | QTY           | RANK |
|---------|----------|-------------------------|--------------------|------------------|---------------|------|
| D0303   | VV437800 | Diode                   | 1N4148(DO-34)      | ダイオード            |               | 01   |
| D0304   | VB941200 | Diode                   | 1SS133,1SS176 TE   | ダイオード            |               | 01   |
| D0304   | VD631600 | Diode                   | 1SS133,176,HSS104  | ダイオード            |               | 01   |
| D0304   | VV437800 | Diode                   | 1N4148(DO-34)      | ダイオード            |               | 01   |
| D0305   | VB941200 | Diode                   | 1SS133,1SS176 TE   | ダイオード            |               | 01   |
| D0305   | VD631600 | Diode                   | 1SS133,176,HSS104  | ダイオード            |               | 01   |
| D0305   | VV437800 | Diode                   | 1N4148(DO-34)      | ダイオード            |               | 01   |
| D0306   | VB941200 | Diode                   | 1SS133,1SS176 TE   | ダイオード            |               | 01   |
| D0306   | VD631600 | Diode                   | 1SS133,176,HSS104  | ダイオード            |               | 01   |
| D0306   | VV437800 | Diode                   | 1N4148(DO-34)      | ダイオード            |               | 01   |
| D0307   | VB941200 | Diode                   | 1SS133,1SS176 TE   | ダイオード            |               | 01   |
| D0307   | VD631600 | Diode                   | 1SS133,176,HSS104  | ダイオード            |               | 01   |
| D0307   | VV437800 | Diode                   | 1N4148(DO-34)      | ダイオード            |               | 01   |
| HS001   | --       | Heat Sink Assembly      | #2685              | 放熱板              | (V561400)     |      |
| IC101   | X5887A00 | IC                      | BA50BC0T +5V 1.0A  | レギュレーター          |               | 03   |
| IC201   | XV771A00 | IC                      | BA5417             | POWER AMP 2.5Wx2 |               | 03   |
| IC301   | WA645200 | Photo Coupler           | PC900VONSZX        | フォトカプラー          |               | 04   |
| JK101   | LB302260 | Connector               | HEC0470-01-630     | 電源コネクタ           | DC IN 12V     | 02   |
| JK101   | V6557600 | Connector               | HTJ-020-05AZ       | 電源コネクタ           |               | 04   |
| JK102   | LB101870 | Phone Jack              | JACK YKB21-5006    | ホーンコネクタ          | PHONES/OUTPUT | 03   |
| JK102   | VV943300 | Phone Jack              | HTJ064-04A         | ホーンコネクタ          |               | 02   |
| JK301   | VJ107200 | DIN Connector           | JACK5P YKF51-5050N | DINコネクタ          | MIDI IN       | 01   |
| JK301   | VZ085800 | DIN Connector           | 5P HDC-052S-01     | DINコネクタ          |               | 01   |
| JK302   | VJ107200 | DIN Connector           | JACK5P YKF51-5050N | DINコネクタ          | MIDI OUT      | 01   |
| JK302   | VZ085800 | DIN Connector           | 5P HDC-052S-01     | DINコネクタ          |               | 01   |
| JK303   | VC687500 | Phone Jack black        | JACK YKB21-5014    | ホーンコネクタ(黒)       | SUSTAIN       | 01   |
| JK303   | WE245200 | Phone Jack black        | JY-6314-01-020     | ホーンコネクタ(黒)       |               |      |
| L0201   | --       | Jumper Wire             | 0.55 TIN           | ジャンパー線           | (VA07890)     |      |
| L0202   | --       | Jumper Wire             | 0.55 TIN           | ジャンパー線           | (VA07890)     |      |
| R0101   | V2551200 | Carbon Resistor         | 47K 1/6W J         | カーボン抵抗           |               |      |
| R0101   | HF457470 | Carbon Resistor         | 47K 1/6W J         | カーボン抵抗           |               |      |
| R0102   | V2550500 | Carbon Resistor         | 12K 1/6W J         | カーボン抵抗           |               |      |
| R0102   | HF457120 | Carbon Resistor         | 12K 1/6W J         | カーボン抵抗           |               |      |
| R0103   | V2549800 | Carbon Resistor         | 3.3K 1/6W J        | カーボン抵抗           |               |      |
| R0103   | HF456330 | Carbon Resistor         | 3.3K 1/6W J        | カーボン抵抗           |               |      |
| R0108   | V2550700 | Carbon Resistor         | 18K 1/6W J         | カーボン抵抗           |               |      |
| R0108   | HF457180 | Carbon Resistor         | 18K 1/6W J         | カーボン抵抗           |               |      |
| R0109   | V2551200 | Carbon Resistor         | 47K 1/6W J         | カーボン抵抗           |               |      |
| R0109   | HF457470 | Carbon Resistor         | 47K 1/6W J         | カーボン抵抗           |               |      |
| R0201   | V2550100 | Carbon Resistor         | 5.6K 1/6W J        | カーボン抵抗           |               |      |
| R0201   | HF456560 | Carbon Resistor         | 5.6K 1/6W J        | カーボン抵抗           |               |      |
| R0202   | V2550100 | Carbon Resistor         | 5.6K 1/6W J        | カーボン抵抗           |               |      |
| R0202   | HF456560 | Carbon Resistor         | 5.6K 1/6W J        | カーボン抵抗           |               |      |
| R0203   | V2550000 | Carbon Resistor         | 4.7K 1/6W J        | カーボン抵抗           |               |      |
| R0203   | HF456470 | Carbon Resistor         | 4.7K 1/6W J        | カーボン抵抗           |               |      |
| R0204   | V2550000 | Carbon Resistor         | 4.7K 1/6W J        | カーボン抵抗           |               |      |
| R0204   | HF456470 | Carbon Resistor         | 4.7K 1/6W J        | カーボン抵抗           |               |      |
| R0205   | V2548800 | Carbon Resistor         | 470 1/6W J         | カーボン抵抗           |               |      |
| R0205   | HF455470 | Carbon Resistor         | 470 1/6W J         | カーボン抵抗           |               |      |
| R0206   | V2548800 | Carbon Resistor         | 470 1/6W J         | カーボン抵抗           |               |      |
| R0206   | HF455470 | Carbon Resistor         | 470 1/6W J         | カーボン抵抗           |               |      |
| R0207   | V2548000 | Carbon Resistor         | 100 1/6W J         | カーボン抵抗           |               |      |
| R0207   | HF455100 | Carbon Resistor         | 100 1/6W J         | カーボン抵抗           |               |      |
| R0208   | V2548000 | Carbon Resistor         | 100 1/6W J         | カーボン抵抗           |               |      |
| R0208   | HF455100 | Carbon Resistor         | 100 1/6W J         | カーボン抵抗           |               |      |
| R0211   | WD556700 | Flame Proof C. Resistor | 2.2 1/4W J         | 不燃化カーボン抵抗        |               | 01   |
| R0212   | WD556700 | Flame Proof C. Resistor | 2.2 1/4W J         | 不燃化カーボン抵抗        |               | 01   |
| R0213   | V2548600 | Carbon Resistor         | 330 1/6W J         | カーボン抵抗           |               |      |
| R0213   | HF455330 | Carbon Resistor         | 330 1/6W J         | カーボン抵抗           |               |      |
| R0214   | V2548600 | Carbon Resistor         | 330 1/6W J         | カーボン抵抗           |               |      |
| R0214   | HF455330 | Carbon Resistor         | 330 1/6W J         | カーボン抵抗           |               |      |
| R0215   | V2551200 | Carbon Resistor         | 47K 1/6W J         | カーボン抵抗           |               |      |
| R0215   | HF457470 | Carbon Resistor         | 47K 1/6W J         | カーボン抵抗           |               |      |
| R0301   | V2548400 | Carbon Resistor         | 220 1/6W J         | カーボン抵抗           |               |      |
| R0301   | HF455220 | Carbon Resistor         | 220 1/6W J         | カーボン抵抗           |               |      |
| R0302   | V2547600 | Carbon Resistor         | 47 1/6W J          | カーボン抵抗           |               |      |
| R0302   | HF454470 | Carbon Resistor         | 47 1/6W J          | カーボン抵抗           |               |      |
| R0303   | V2547600 | Carbon Resistor         | 47 1/6W J          | カーボン抵抗           |               |      |
| R0303   | HF454470 | Carbon Resistor         | 47 1/6W J          | カーボン抵抗           |               |      |
| R0304   | V2551200 | Carbon Resistor         | 47K 1/6W J         | カーボン抵抗           |               |      |

\*: New Parts

RANK: Japan only

PNAM

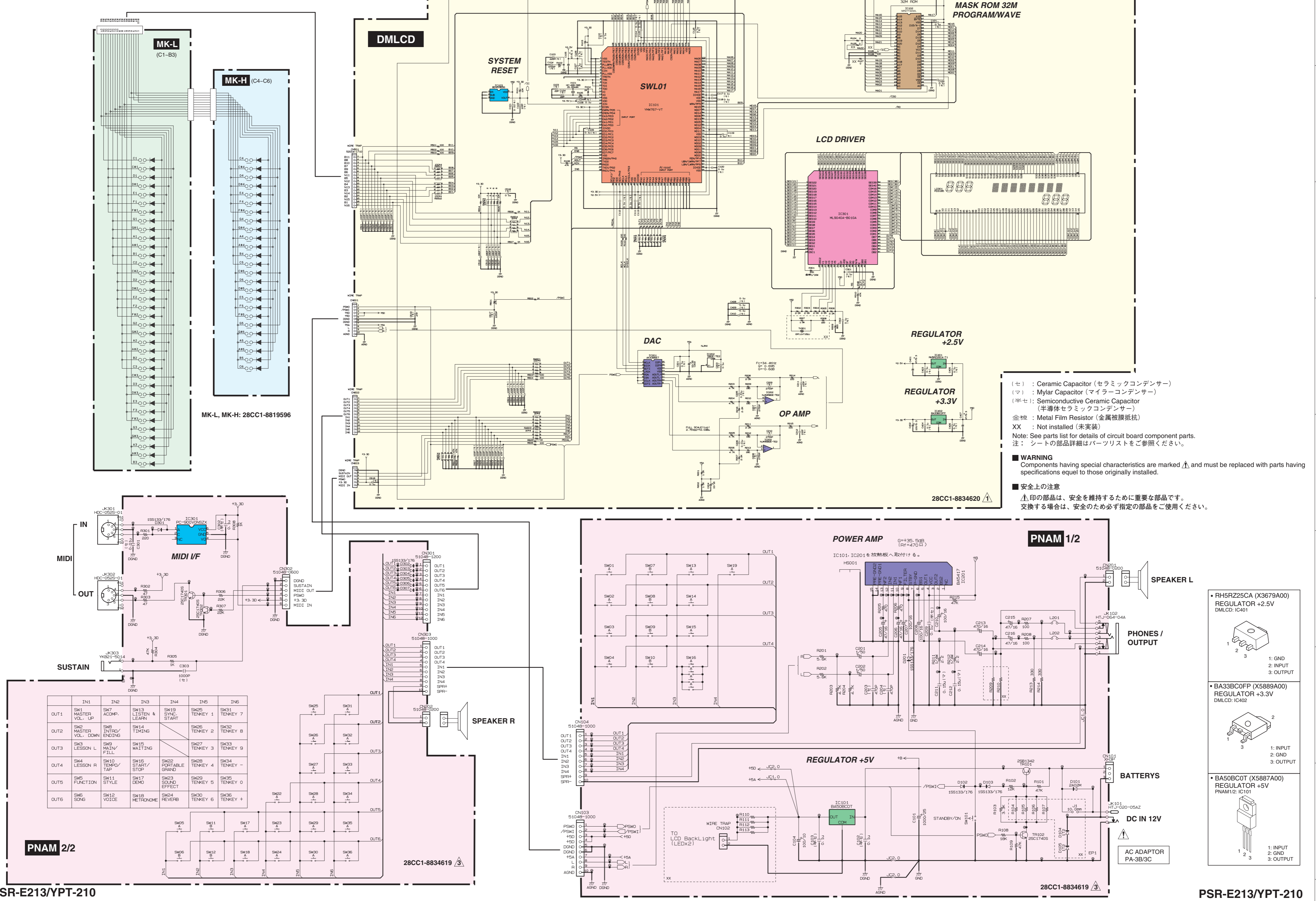
| REF NO. | PART NO. | DESCRIPTION          |                    | 部 品 名                 | REMARKS          | QTY | RANK |
|---------|----------|----------------------|--------------------|-----------------------|------------------|-----|------|
| R0304   | HF457470 | Carbon Resistor      | 47K 1/6W J         | カ ー ボ ン 抵 抗           |                  |     |      |
| R0305   | V2549200 | Carbon Resistor      | 1.0K 1/6W J        | カ ー ボ ン 抵 抗           |                  |     |      |
| R0305   | HF456100 | Carbon Resistor      | 1.0K 1/6W J        | カ ー ボ ン 抵 抗           |                  |     |      |
| R0306   | V2550800 | Carbon Resistor      | 22K 1/6W J         | カ ー ボ ン 抵 抗           |                  |     |      |
| R0306   | HF457220 | Carbon Resistor      | 22K 1/6W J         | カ ー ボ ン 抵 抗           |                  |     |      |
| R0307   | V2550800 | Carbon Resistor      | 22K 1/6W J         | カ ー ボ ン 抵 抗           |                  |     |      |
| R0307   | HF457220 | Carbon Resistor      | 22K 1/6W J         | カ ー ボ ン 抵 抗           |                  |     |      |
| R0308   | V2549200 | Carbon Resistor      | 1.0K 1/6W J        | カ ー ボ ン 抵 抗           |                  |     |      |
| R0308   | HF456100 | Carbon Resistor      | 1.0K 1/6W J        | カ ー ボ ン 抵 抗           |                  |     |      |
| TR101   | WD926900 | Transistor           | 2SB1342            | ト ラ ン ジ ス タ           |                  |     | 02   |
| TR102   | IC174070 | Transistor           | 2SC1740S R,S       | ト ラ ン ジ ス タ           |                  |     | 01   |
| TR102   | WE435900 | Transistor           | 2SC5395-T112-E/F/G | ト ラ ン ジ ス タ           |                  |     |      |
| TR102   | WE436000 | Transistor           | KTC3199 GR,BL      | ト ラ ン ジ ス タ N P N     |                  |     |      |
| TR301   | IC174070 | Transistor           | 2SC1740S R,S       | ト ラ ン ジ ス タ           |                  |     | 01   |
| TR301   | WE435900 | Transistor           | 2SC5395-T112-E/F/G | ト ラ ン ジ ス タ           |                  |     |      |
| TR301   | WE436000 | Transistor           | KTC3199 GR,BL      | ト ラ ン ジ ス タ N P N     |                  |     |      |
| TR302   | IC174070 | Transistor           | 2SC1740S R,S       | ト ラ ン ジ ス タ           |                  |     | 01   |
| TR302   | WE435900 | Transistor           | 2SC5395-T112-E/F/G | ト ラ ン ジ ス タ           |                  |     |      |
| TR302   | WE436000 | Transistor           | KTC3199 GR,BL      | ト ラ ン ジ ス タ N P N     |                  |     |      |
| WH103   | --       | Cable                | PN3                | P N 3 線 材             | (WE15580)        |     |      |
| WH104   | --       | Connector Assembly   | PN                 | P N 束 線               | (WE15550)        |     |      |
| WH201   | --       | Cable                | SP                 | S P 線 材               | (WE67670)        |     |      |
| WH202   | --       | Cable                | SP                 | S P 線 材               | (WE67670)        |     |      |
| WH301   | --       | Cable                | PN4                | P N 4 線 材             | (WE15600)        |     |      |
| WH302   | --       | Cable                | PN1                | P N 1 線 材             | (WE15560)        |     |      |
| WH401   | --       | Wiring Assembly GND1 |                    | 線 材 A s s ' y G N D 1 | U only (WK56320) |     |      |
| 20      | X3804A00 | Speaker              | 4ohm 3W            | ス ピ ー カ               |                  | 2   | 04   |
| 190     | WD570700 | LCD                  | TTR7994DPTDCN-C3   | 液 晶 デ ィ ス プ レ イ       |                  |     | 06   |
|         | V8028600 | AC Adaptor           | PA-3C J            | A C ア ダプター J          |                  |     |      |
|         | WF322000 | AC Adaptor           | PA-3C CHN          | A C アダプター O           |                  |     | 07   |

\*: New Parts

RANK: Japan only

PSR-E213/YPT-210 OVERALL CIRCUIT DIAGRAM (PSR-E213 総回路図)

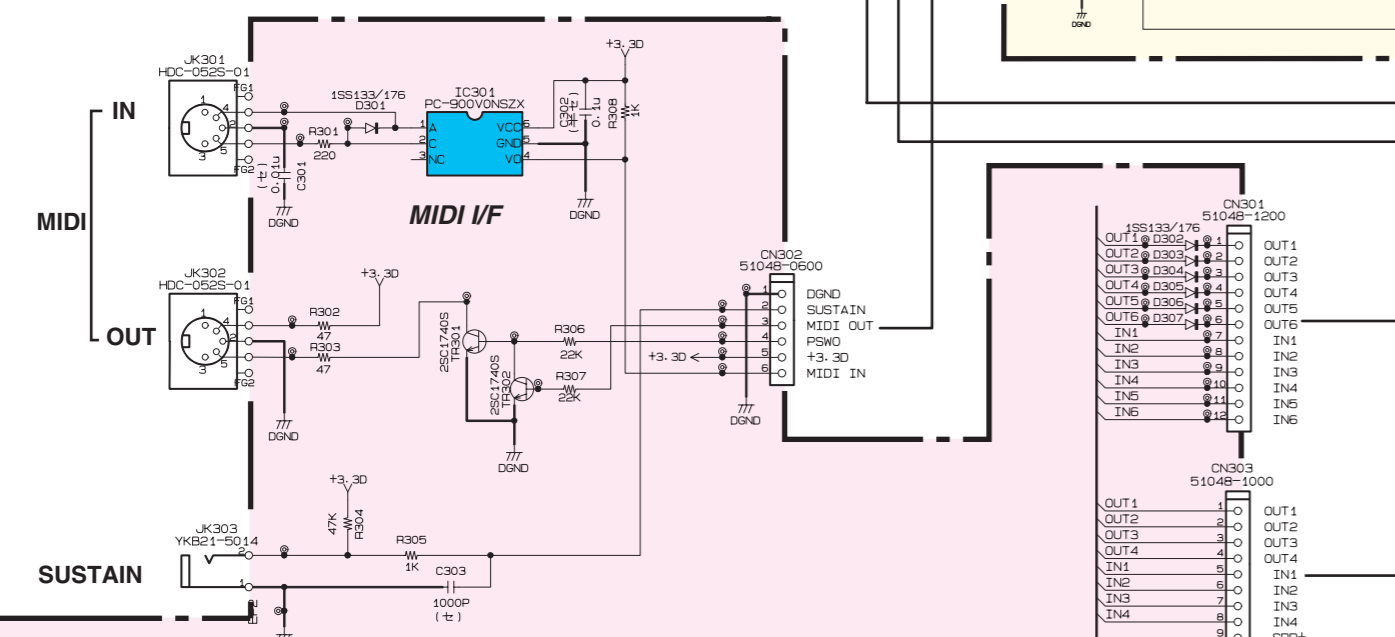
PSR-E213/YPT-210



(セ) : Ceramic Capacitor (セラミックコンデンサー)  
 (マ) : Mylar Capacitor (マイラーコンデンサー)  
 (半セ) : Semiconductive Ceramic Capacitor (半導体セラミックコンデンサー)  
 金被 : Metal Film Resistor (金属被膜抵抗)  
 XX : Not installed (未実装)  
 Note: See parts list for details of circuit board component parts.  
 注: シートの部品詳細はパーツリストをご参照ください。

**WARNING**  
 Components having special characteristics are marked  $\Delta$  and must be replaced with parts having specifications equal to those originally installed.

**安全上の注意**  
 $\Delta$ 印の部品は、安全を維持するために重要な部品です。  
 交換する場合は、安全のため必ず指定の部品をご使用ください。



|      | IN1                  | IN2              | IN3                 | IN4              | IN5           | IN6           |
|------|----------------------|------------------|---------------------|------------------|---------------|---------------|
| OUT1 | SW1 MASTER VOL. UP   | SW7 ACCOMP.      | SW13 LISTEN & LEARN | SW19 SYNC. START | SW25 TENKEY 1 | SW31 TENKEY 7 |
| OUT2 | SW2 MASTER VOL. DOWN | SW8 INTRO/ENDING | SW14 TIMING         | SW18             | SW26 TENKEY 2 | SW32 TENKEY B |
| OUT3 | SW3 LESSON L         | SW9 MAIN/FILL    | SW15 WAITING        | SW22             | SW27 TENKEY 3 | SW33 TENKEY 9 |
| OUT4 | SW4 LESSON R         | SW10 START/TAP   | SW16 PORTABLE STOP  | SW23             | SW28 TENKEY 4 | SW34 TENKEY - |
| OUT5 | SW5 FUNCTION         | SW11 STYLE       | SW17 DEMO           | SW24             | SW29 TENKEY 5 | SW35 TENKEY 0 |
| OUT6 | SW6 SONG             | SW12 VOICE       | SW18 METRONOME      | SW24 REVERB      | SW30 TENKEY 6 | SW36 TENKEY + |

- RH5R25CA (X3679A00)  
REGULATOR +2.5V  
DMLCD: IC401
- BA33BC0FP (X5889A00)  
REGULATOR +3.3V  
DMLCD: IC402
- BA50BC0T (X5887A00)  
REGULATOR +5V  
PNAM1/2: IC101

PSR-E213/YPT-210

PSR-E213/YPT-210